

Richtlinie

zum Erwerb des
Feuerwehr-Leistungsabzeichens
Baden-Württemberg

in

GOLD

Herausgeber
Innenministerium Baden-Württemberg

Stand: April 2007

Vorwort

Die Grundsätze zum Erwerb der Leistungsabzeichen wurden im Jahr 1963 erstmals festgelegt. 1975, 1989 und 2002 wurden überarbeitete Fassungen herausgegeben.

Seit 2002 haben sich die Rahmenbedingungen für die Ausbildung und den Einsatz der Feuerwehren wiederum in einigen Punkten geändert.

Die Ausbildung hat mit den Feuerwehr-Dienstvorschriften und dem Lernzielkatalog für die freiwilligen Feuerwehren, den Regelungen für die Standortausbildung und der Verwaltungsvorschrift - Feuerwehrausbildung ein sicheres Fundament. Die Fortbildung in den Feuerwehren baut hierauf auf und ergänzt sie. Die Leistungsübungen sind ein wichtiger Teil der Fortbildung. Sie dienen im Besonderen dazu, durch intensives Training die notwendige Sicherheit im Einsatz zu erlangen.

Orientiert an der Vielfalt heutiger Schadenereignisse sollen Leistungsübungen das Einsatzgeschehen möglichst praxisnah darstellen und an den Übenden Anforderungen stellen, wie sie täglich im Einsatz angetroffen werden. Dazu gehört das Tragen von Atemschutzgeräten und der Umgang mit dem Einsatzmittel Funk. Ebenso zwingend ist es, der Tatsache Rechnung zu tragen, dass heute cirka 70 Prozent der Einsätze der technischen Hilfeleistung zuzuordnen sind.

Die Gemeindefeuerwehren wurden in den zurückliegenden Jahren für die derzeitige Aufgabenerledigung ausgestattet. In der Regel ist deshalb die für die Leistungsübungen notwendige technische Ausstattung in den Gemeindefeuerwehren vorhanden.

Die neu gefassten Richtlinien zum Erwerb der Feuerwehr-Leistungsabzeichen sollen den Feuerwehren helfen, sich auf heutige Anforderungen im Einsatz vorzubereiten.

März 2006

Hermann Schröder, Landesbranddirektor
Innenministerium Baden-Württemberg

Die hergebrachten Funktionsbezeichnungen gelten sowohl für weibliche als auch für männliche Feuerwehrangehörige.

	Seite
1. Leistungsübungen, Leistungsabzeichen und Vorschriften	6
1.1 <i>Stufen der Leistungsübungen und -abzeichen, Zweck</i>	6
1.2 <i>Anwenden von Vorschriften</i>	6
2. Zusammensetzung der Gruppe	7
3. Wiederholung der Leistungsübung	7
4. Übungsgelände und Übungsobjekt	7
4.1 <i>Geländebeschaffenheit</i>	7
4.2 <i>Übungsobjekt Löscheinsatz – Darstellung</i>	7
4.3 <i>Wasserversorgung</i>	7
4.4 <i>Kennzeichnung</i>	7
4.5 <i>Übungsobjekt technischer Hilfeleistungseinsatz – Darstellung</i>	7
5. Voraussetzung für die Teilnahme	8
5.1 <i>Persönliche Voraussetzungen</i>	8
5.2 <i>Persönliche Schutzausrüstung</i>	8
5.3 <i>Besondere Ausrüstungshinweise</i>	8
5.4 <i>Technische Ausrüstung</i>	8
5.5 <i>Erfassen der feuerwehrtechnischen Beladung</i>	9
5.6 <i>Zeitvorgaben</i>	9
5.7 <i>Übungsteil technischer Hilfeleistungseinsatz – Arbeitsgeräte</i>	9
6. Alternative Leistungsübung technischer Hilfeleistungseinsatz	9
7. Überprüfung der persönlichen Ausrüstung und der feuerwehrtechnischen Beladung	9
8. Bereitstellung der Gruppe für die Leistungsübung Löscheinsatz	9
8.1 <i>Auslösen der Funktionen</i>	9
8.2 <i>Bereitstellung des Löschfahrzeuges</i>	10
8.3 <i>Überprüfen der Einsatzbereitschaft</i>	10
8.4 <i>Beurteilen des Gesamteindrucks der Gruppe</i>	10
9. Durchführung der Leistungsübung Löscheinsatz	10
9.1 <i>Lage</i>	10
9.2 <i>Gruppenführer - Beurteilung der Lage beim Eintreffen an der Einsatzstelle, erster Entschluss und erster Befehl</i>	10
9.2.1 <i>Melder</i>	11
9.2.2 <i>Maschinist</i>	11
9.2.3 <i>Schlauchtrupp und Melder</i>	12
9.2.4 <i>Angriffstrupp</i>	12
9.2.5 <i>Melder</i>	13
9.2.6 <i>Wassertrupp</i>	13
9.3 <i>Gruppenführer - zweiter Befehl</i>	13
<i>Angriffstrupp</i>	13
9.4 <i>Gruppenführer - weitere Befehle</i>	14
9.4.1 <i>Wassertrupp</i>	14
9.4.2 <i>Melder</i>	14
9.4.3 <i>Melder</i>	15
9.4.4 <i>Angriffstrupp</i>	15
9.5 <i>Meldung „Brand aus“</i>	15
9.6 <i>Ende der Leistungsübung Löscheinsatz</i>	15
10. Bereitstellung der Gruppe für die Leistungsübung technischer Hilfeleistungseinsatz	16
10.1 <i>Bereitstellung des Löschfahrzeuges</i>	16
10.2 <i>Sonderzeichen</i>	16
10.3 <i>Auslösen der Funktionen</i>	16
10.4 <i>Überprüfen der Einsatzbereitschaft</i>	16

11. Durchführung der Leistungsübung technischer Hilfeleistungseinsatz	17
11.1 Lage	17
11.2 Gruppenführer - Beurteilung der Lage beim Eintreffen an der Einsatzstelle, erster Entschluss und erster Befehl	17
11.2.1 Angriffstrupp	17
11.2.2 Wassertrupp	18
11.2.3 Schlauchtrupp	18
11.2.4 Melder	18
11.2.5 Maschinist	18
11.3 Gruppenführer – erste Lagemeldung	19
11.4 Weitere Befehle des Gruppenführers	19
11.4.1 Wassertrupp	19
11.4.2 Schlauchtrupp	19
11.4.3 Wassertrupp	19
11.4.4 Angriffstrupp	20
11.5 Gruppenführer – zweite Lagemeldung	20
11.6 Gruppenführer – dritte Lagemeldung	20
11.7 Ende der Leistungsübung technischer Hilfeleistungseinsatz	20
12. Bereitstellung der Gruppe für die alternative Leistungsübung technischer Hilfeleistungseinsatz	21
12.1 Bereitstellung des Fahrzeugs, ergänzende feuerwehrtechnische Beladung	21
12.2 Sonderzeichen	21
12.3 Auslösen der Funktionen	21
12.4 Überprüfen der Einsatzbereitschaft	21
13. Durchführung der alternativen Leistungsübung technischer Hilfeleistungseinsatz	22
13.1 Lage	22
13.2 Gruppenführer - Beurteilung der Lage beim Eintreffen an der Einsatzstelle, erster Entschluss und erster Befehl	22
13.2.1 Angriffstrupp	22
13.2.2 Wassertrupp	22
13.2.3 Schlauchtrupp	23
13.2.4 Maschinist	23
13.2.5 Melder	23
13.3 Gruppenführer – erste Lagemeldung	23
13.4 Weitere Befehle des Gruppenführers	23
13.4.1 Wassertrupp	23
13.4.2 Schlauchtrupp und Maschinist	23
13.4.3 Wassertrupp	24
13.4.4 Angriffstrupp	24
13.5 Gruppenführer – zweite Lagemeldung	24
13.6 Gruppenführer – dritte Lagemeldung	24
13.7 Ende der alternativen Leistungsübung technischer Hilfeleistungseinsatz	25
14. Schriftliche Prüfung	26
15. Bestellung und Aufgaben der Schiedsrichter	27
16. Gesamtbewertung der Gruppe	28
17. Beurteilung der Gruppe	29
17.1 Persönliche Ausrüstung	29
17.2 Löschfahrzeug / Feuerwehrtechnische Beladung	29
18. Einzelbewertung der Leistungsübung Löscheinsatz	30
18.1 Gruppenführer	30
18.2 Melder	30
18.3 Maschinist	31
18.4 Angriffstrupp	31
18.5 Wassertrupp	32
18.6 Schlauchtrupp	33

19. Einzelbewertung der Leistungsübung technischer Hilfeleistungseinsatz	34
19.1 <i>Gruppenführer</i>	34
19.2 <i>Melder</i>	34
19.3 <i>Maschinist</i>	35
19.4 <i>Angriffstrupp</i>	36
19.5 <i>Wassertrupp</i>	36
19.6 <i>Schlauchtrupp</i>	37
20. Einzelbewertung der alternativen Leistungsübung technischer Hilfeleistungseinsatz	37
20.1 <i>Gruppenführer</i>	37
20.2 <i>Melder</i>	38
20.3 <i>Maschinist</i>	38
20.4 <i>Angriffstrupp</i>	39
20.5 <i>Wassertrupp</i>	39
20.6 <i>Schlauchtrupp</i>	40
Anlagen	
1 Fragenkatalog zur schriftlichen Prüfung	41-79
2 Übungsbahn Löscheinsatz	80
3 - 7 Gerüstbock, Übungsgerüst	81-85
8 Übungsbahn technischer Hilfeleistungseinsatz	86
9 Übungsbahn alternativer technischer Hilfeleistungseinsatz	87
10 Knoten und Stiche	88
11 Mobile Wasserentnahmestelle	89
12 Übungsmodell für den technischen Hilfeleistungseinsatz	90

Allgemeines

1. Leistungsübungen, Leistungsabzeichen und Vorschriften

1.1 Stufen der Leistungsübungen und -abzeichen, Zweck

Die Leistungsübungen werden als Einsatzübungen durchgeführt.

Die Leistungsübungen können in drei Stufen durchgeführt und entsprechend kann das dazu gehörige Leistungsabzeichen erworben werden.

Die Stufen sind:

Bronze Löscheinsatz

Die Gruppe muss zeigen, dass sie unter der Führung des Gruppenführers einen Löschangriff in angemessener Zeit fachlich richtig durchführen kann.

Silber Löscheinsatz sowie technischer Hilfeleistungseinsatz einschließlich Rettung einer Person und Erste Hilfe.

Die Gruppe muss neben dem Löscheinsatz zeigen, dass sie einen technischen Hilfeleistungseinsatz, die Rettung von Menschen aus Notlagen und die Erste Hilfe ausreichend beherrscht.

Gold Löscheinsatz sowie technischer Hilfeleistungseinsatz einschließlich der Rettung einer Person, Erste Hilfe und schriftliche Prüfung.

Die Gruppe muss neben dem Lösch- und dem technischen Hilfeleistungseinsatz durch eine schriftliche Prüfung das notwendige Fachwissen nachweisen.

1.2 Anwenden von Vorschriften

Bei der Abnahme der Leistungsübungen sind zu beachten:

- das Feuerwehrgesetz Baden-Württemberg
- die nachstehenden Feuerwehr-Dienstvorschriften (FwDV)
 - FwDV 1 „Grundtätigkeiten - Lösch- und Hilfeleistungseinsatz -“
 - FwDV 2 „Ausbildung der Freiwilligen Feuerwehren“
 - FwDV 3 „Einheiten im Löscheinsatz“
 - FwDV 7 „Atemschutz“
 - FwDV 10 „Die tragbaren Leitern“
 - FwDV 13/1 „Die Gruppe im technischen Hilfeleistungseinsatz“
 - FwDV 500 „Einheiten im ABC-Einsatz“
 - FwDV 810.3 „Sprechfunkdienst“
- die nachstehenden Unfallverhütungsvorschriften
 - Grundsätze der Prävention GUV-V A1
 - Elektrische Anlagen und Betriebsmittel GUV-V A3
 - Erste Hilfe GUV-V A5
 - Forsten GUV-V C51
 - Feuerwehren GUV-V C53
 - Sicherer Feuerwehrdienst GUV-I 8558
 - Sicherheit im Feuerwehrdienst GUV-I 8651
 - Prüfgrundsätze für Ausrüstung und Geräte der Feuerwehr GUV-G 9102
- die Betriebs- und Bedienungsanleitungen der einzusetzenden Geräte in der jeweils geltenden Fassung

Im Übrigen gilt diese Richtlinie einschließlich der Anlagen.

Leistungsübung Gold

2. Zusammensetzung der Gruppe

Die Gruppe besteht aus neun *aktiven* Feuerwehrangehörigen einer Gemeinde- oder Werkfeuerwehr.

In Ausnahmefällen können sich Feuerwehrangehörige aus mehreren Gemeindefeuerwehren beziehungsweise aus Gemeinde- und Werkfeuerwehr zu einer so genannten „gemischten Gruppe“ zusammenschließen.

3. Wiederholung der Leistungsübung

Eine nicht bestandene Leistungsübung kann frühestens in der folgenden Kalenderwoche wiederholt werden.

Werden bei der Leistungsübung Teilnehmerinnen und Teilnehmer als Ergänzungskräfte eingesetzt, die am gleichen Tag beziehungsweise in der gleichen Kalenderwoche bereits eine Leistungsübung durchgeführt und diese nicht bestanden haben, so wird diese Leistungsübung für diese nicht gewertet.

Bei Wiederholung der Leistungsübung müssen alle Übungsteile (Lösch-, Hilfeleistungseinsatz und schriftliche Prüfung) durchgeführt werden.

4. Übungsgelände und Übungsobjekt

4.1 *Geländebeschaffenheit*

Die Leistungsübung wird auf einem möglichst ebenen Gelände durchgeführt. Es müssen mindestens eine Übungsbahn (Anlage 2), die ca. 80 Meter lang und ca. 20 Meter breit ist und ein Übungsgerüst (Anlagen 3 bis 5) vorhanden sein.

Für die Unfalldarstellung muss eine Übungsbahn von ca. 100 Meter Länge und ca. 10 Meter Breite (Anlage 8 oder 9) vorhanden sein.

4.2 *Übungsobjekt Löscheinsatz – Darstellung*

Das Übungsobjekt für den Löscheinsatz wird durch ein Übungsgerüst (Anlagen 3 bis 7) dargestellt. Die Brandstellen werden durch verschieden farbige, am Übungsgerüst befestigte Fallklappen gekennzeichnet. Am Übungsgerüst ist ein Hinweisschild „Rauchgrenze“ angebracht. Die betroffene Person auf dem Gerüst wird von der Feuerwehr gestellt, die die Leistungsübung durchführt.

4.3 *Wasserversorgung*

Die Wasserversorgung erfolgt für die Leistungsübung Gold – je nach örtlicher Gegebenheit – aus einem Unterflur- oder einem Schachthydranten.

4.4 *Kennzeichnung*

Der Aufstellplatz der Tragkraftspritze beziehungsweise des Löschfahrzeugs und die Abgestelle des Verteilers sind zu kennzeichnen.

4.5 *Übungsobjekt technischer Hilfeleistungseinsatz - Darstellung*

Das Übungsobjekt für den technischen Hilfeleistungseinsatz wird mit einem Unfall-Pkw, einem quer liegenden Baumstamm und durch ein Unfallopfer dargestellt; der Darsteller wird von der Feuerwehr gestellt, die die Leistungsübung durchführt. (Anlage 8).

Das Übungsobjekt für den alternativen technischen Hilfeleistungseinsatz wird mit einem Unfall-Pkw, einem darunter liegenden Fahrrad und durch ein Unfallopfer dargestellt; der Darsteller wird von der Feuerwehr gestellt, die die Leistungsübung durchführt. (Anlage 9).

5. Voraussetzung für die Teilnahme

5.1 Persönliche Voraussetzungen

Für die Teilnahme an der Leistungsübung gilt Folgendes:

- Der Gruppenführer und der Maschinist müssen den für ihre Funktion erforderlichen Lehrgang durch eine Lehrgangsbescheinigung nachweisen.
- Die Atemschutzgeräteträger müssen den für ihre Funktion erforderlichen Lehrgang und zum Zeitpunkt der Übung die Tauglichkeit gemäß einer gültigen G 26.3 - Untersuchung nachweisen.
- Alle Teilnehmerinnen und Teilnehmer (Ausnahme Maschinist) müssen eine abgeschlossene Ausbildung zum Truppführer besitzen und dies durch eine Lehrgangsbescheinigung nachweisen.
- Das Leistungsabzeichen Gold kann frühestens im folgenden Kalenderjahr nach dem Erwerb des Leistungsabzeichens in Silber erworben werden. Der Nachweis ist mit Besitzezeugnis zu erbringen.

5.2 Persönliche Schutzausrüstung

Die Löschgruppe muss zur Leistungsübung mit folgender persönlicher Schutzausrüstung antreten:

- Feuerwehr-Schutzanzug
- Feuerwehrhelm mit Nackenschutz und / oder Helmtuch
- Feuerwehr-Schutzhandschuhe
- Feuerwehr-Sicherheitsschuhwerk
- Feuerwehraltegur; es sind Feuerwehr-Sicherheitsgurte zugelassen

5.3 Besondere Ausrüstungshinweise

- Die persönliche Schutzausrüstung muss den derzeit gültigen Vorschriften entsprechen.
- Für den Maschinisten entfällt der Feuerwehraltegur.
- Der Gruppenführer trägt die blaue Funktionskennzeichnung (z.B. Weste).
- Der Gruppenführer muss geeignete Hilfsmittel zur Atemschutzüberwachung nach FwDV 7 „Atemschutz“ mit sich führen.
- Die Atemschutzgeräteträger müssen mit Feuerschutzhauben ausgestattet sein.

5.4 Technische Ausrüstung

Die Leistungsübung Löscheinsatz kann mit allen Löschgruppenfahrzeugen, Tragkraftspritzenfahrzeugen oder dem Tanklöschfahrzeug TLF 16/25 durchgeführt werden. Je nach Stand der Normbeladung sind zur Durchführung der Übung ergänzend Geräte (Handscheinwerfer, Feuerwehrleine, Zumischer (Z 4) und Mittelschaumrohr (M 4) bzw. Kombinationsschaumrohr (Durchflussmenge 400 Liter/min. u. a.)) erforderlich.

Diese Geräte sind für die Durchführung der Leistungsübungen zusätzlich im Fahrzeug zu lagern und müssen unfallfrei entnommen werden können, oder werden neben dem Fahrzeug bereit gelegt.

Fest eingebaute Schaumzumisanlagen dürfen nicht verwendet werden.

Als Kommunikationsmittel werden drei Handsprechfunkgeräte im 2-m-Bereich benötigt.

Die Ausstattung zur Atemschutzüberwachung muss so gestaltet sein, dass die Überwachung und die Einsatzdokumentation der Atemschutztrupps entsprechend der FwDV 7 „Atemschutz“ durchgeführt werden können.

Für die Wasserentnahme mittels Feuerlöschkreiselpumpe sind zwei B-Druckschläuche erforderlich. Zwischen Feuerlöschkreiselpumpe und Verteiler wird ein B-Druckschlauch und zwischen Verteiler und C-Rohr werden jeweils zwei C-Druckschläuche benötigt. Zwischen Verteiler und Zumischer und zwischen Zumischer und Schaumrohr wird jeweils ein B-Druckschlauch benötigt.

Bei Verwendung von CM-Strahlrohren muss der Ausgangsdruck an der Feuerlöschkreiselpumpe fünf bar und bei Verwendung von Hohlstrahlrohren sechs bis sieben bar betragen.

Die Leistungsübung technischer Hilfeleistungseinsatz kann mit allen Löschfahrzeugen durchgeführt werden. Die eventuell ergänzende notwendige Ausrüstung kann bereitgestellt oder aus Rüst- und Gerätewagen entnommen werden.

Fest eingebaute und vom Fahrzeugmotor angetriebene Stromerzeuger dürfen für die Energieversorgung nicht eingesetzt werden.

5.5 *Erfassung der feuerwehrtechnischen Beladung*

Die feuerwehrtechnische Beladung nach DIN 14530 muss nach Art und Menge in einer Liste erfasst sein. Ausreichend sind auch in den Geräträumen und auf den Stirnseiten von Schüben angebrachte, wetterbeständige, gut lesbare Verzeichnisse.

5.6 *Zeitvorgaben*

Die Leistungsübung muss nach den Zeitvorgaben in Nummer 16 „Gesamtbewertung der Gruppe“ durchgeführt werden. Gruppen, die die Leistungsübung mit einer Tragkraftspritze durchführen und diese vom Schlitten nehmen, erhalten eine Zeitgutschrift von 20 Sekunden (für den gesamten Zeitrahmen).

5.7 *Übungsteil technischer Hilfeleistungseinsatz – Arbeitsgeräte –*

Für den Übungsteil technischer Hilfeleistungseinsatz sind ein tragbarer Stromerzeuger 5 kVA oder 8 kVA, Beleuchtungsgerät einschließlich Kabelleitungen, Stativ und ein hydraulisches Rettungsgerät sowie Handwerkszeug erforderlich.

Gruppen und gemischte Gruppen, bei denen die erforderliche Ausrüstung in der Gemeindefeuerwehr vorhanden ist, müssen die Leistungsübung entsprechend der Nummer 11 durchführen.

6. Alternative Leistungsübung technischer Hilfeleistungseinsatz

Gruppen aus Feuerwehren, bei denen die erforderlichen hydraulischen Rettungs- und Beleuchtungsgeräte nicht vorhanden sind, müssen den Übungsteil technischer Hilfeleistungseinsatz nach der Nummer 12 durchführen.

Die notwendige Beleuchtungsausrüstung einschließlich des Zubehörs und den Stromerzeuger dürfen sie vor Beginn der Leistungsübung beim Fahrzeug bereitstellen.

7. Überprüfen der persönlichen Ausrüstung und der feuerwehrtechnischen Beladung

Mitglieder der Schiedsrichterkommission prüfen, ob die persönliche Ausrüstung und die feuerwehrtechnische Beladung den Anforderungen entsprechen. An den Atemschutzgeräten wird die Hochdruckdichtprüfung durchgeführt.

8. Bereitstellung der Gruppe für die Leistungsübung Löscheinsatz

8.1 *Auslösen der Funktionen*

Mit Ausnahme des Gruppenführers und des Maschinisten lösen die Feuerwehrangehörigen ihre bei der Leistungsübung wahrzunehmende Funktion aus und erhalten vom Schiedsrichter Nr. 1 die entsprechenden taktischen Zeichen.

Die Atemschutzgeräteträger lösen ihre Funktion innerhalb des Angriffs- und Wassertrupps aus.

Die Auslösung kann aus organisatorischen Gründen auch bereits vor der Bereitstellung des Löschfahrzeuges gemäß Nummer 8.2 erfolgen. Dies muss aber in einem kurzen zeitlichen Abstand zur Abnahme der Leistungsübung Gold stattfinden.

8.2 *Bereitstellung des Löschfahrzeuges*

Der Maschinist fährt auf Befehl des Schiedsrichters Nr. 1 das Löschfahrzeug mit der Mannschaft zum Aufstellplatz. Die Gruppe tritt auf das Kommando „Absitzen!“, hinter dem Fahrzeug an.

Bei Fahrzeugen mit Staffelbesetzung treten der Schlauchtrupp und der Melder hinzu. Der Motor des Löschfahrzeugs ist auszuschalten.

8.3 *Überprüfen der Einsatzbereitschaft*

Der Gruppenführer überprüft die Einsatzbereitschaft der Gruppe, bringt sie in Grundstellung und meldet dem Schiedsrichter Nr. 1 „Gruppe ... zur Leistungsübung Gold angetreten!“

8.4 *Beurteilen des Gesamteindrucks der Gruppe*

Die Schiedsrichter Nr. 1 und Nr. 2 beurteilen den Gesamteindruck der Gruppe und führen einen Vergleich der ausgelosten Funktionen mit den Personen durch.

9. **Durchführung der Leistungsübung Lösübung**

9.1 *Lage*

In einem zweigeschossigen Wohnhaus ist in der integrierten Garage (Übungsgerüst linke - Seite) ein Brand ausgebrochen. Der Brand droht ins erste Obergeschoss überzugreifen. An einem Fenster im ersten Obergeschoss (Übungsgerüst – rechte Seite) macht sich eine Person bemerkbar, die um Hilfe ruft.

Aus dem Fenster tritt kein Rauch heraus. Es sind keine weiteren Personen im Gebäude. Das Garagentor ist verschlossen. Die Garage kann durch eine Schlupftür im Garagentor begangen werden.

Für die Löschwasserversorgung steht ein Unterflur- oder ein Schachthydrant zur Verfügung.

9.2 *Gruppenführer - Beurteilung der Lage beim Eintreffen an der Einsatzstelle, erster Entschluss und erster Befehl*

Beurteilung

- Menschenleben in Gefahr
- Gefahr der Angstreaktion für die Person im Obergeschoss
- Gefahr der Ausbreitung von Flammen und Rauch über den Treppenraum ins erste Obergeschoss
- Gefahr durch Atemgifte für eigene Kräfte
- Eigene Kräfte nicht ausreichend

Erster Entschluss

- Einsatz ohne Bereitstellung
- Menschenrettung über Steckleiter
- Betreuen der geretteten Person
- Brandbekämpfung in der Garage unter Atemschutz (Fallklappe blau)
- Sichern des Atemschutztrupps
- Wasserentnahme aus Hydranten
- Lagemeldungen abgeben
- Löschgruppenfahrzeug und Rettungsdienst nachfordern
- Löscherfolg und Nebenräume kontrollieren

Erster Befehl

Die Mannschaft tritt auf Weisung des Schiedsrichters Nr. 1 hinter dem Fahrzeug an.

Der Angriffstrupp rüstet sich bei Fahrzeugen mit im Mannschaftsraum eingebauten Atemschutzgeräten im Fahrzeug aus. Bei Fahrzeugen mit im Geräteraum eingebauten Atemschutzgeräten (ohne Atemschutzgeräte im Mannschaftsraum) rüstet sich der Angriffstrupp am Fahrzeug aus.

Der Schiedsrichter Nr. 1 befiehlt dem Gruppenführer: „Angriffstrupp mit Pressluftatmern ausrüsten lassen!“ Der Gruppenführer befiehlt: „Angriffstrupp: Mit Pressluftatmern als Atemschutztrupp ausrüsten!“ Damit beginnt die Zeitnahme. Der Angriffstrupp führt die Maskendichtprobe und die Einsatzkurzprüfung durch und legt das Atemschutzgerät an. Sobald der Angriffstrupp ausgerüstet ist, stellt er sich wieder hinter dem Fahrzeug bereit und der Angriffstruppführer meldet: „Angriffstrupp ausgerüstet!“ Damit endet die Zeitnahme.

Die Feuerschutzhaube darf als Halskrause schon vorher angelegt sein. Der Lungenautomat wird nicht angeschlossen.

Die anderen aus der Gruppe (GF / Ma / Me / WTr / STR) bleiben während dessen angetreten.

Der Schiedsrichter Nr. 2 überwacht in beiden Fällen das Ausrüsten des Angriffstrupps und hält die benötigte Zeit fest; sie darf 120 Sekunden nicht überschreiten.

Auf Anweisung des Schiedsrichters Nr. 1 gibt der Gruppenführer den Befehl: „Wasserentnahme ...hydrant. Verteiler 20 Meter vor Gebäudeeingang! Schlauchtrupp und Melder: zur Menschenrettung mit Steckleiter ins erste Obergeschoss zum rechten Fenster vor!“

Auf das Wort „vor“ beginnt die Zeitnahme durch die Schiedsrichter.

Der Gruppenführer rüstet sich mit Handsprechfunkgerät und Handscheinwerfer aus und geht zur Erkundung zum Wohnhaus vor. Er geht auf die Person (Schiedsrichter Nr. 1) zu, die sich vor dem Wohnhaus aufhält und befragt diese Person (Schiedsrichter Nr. 1):

„Was ist hier passiert? Sind Sie Bewohner dieses Gebäudes? Wo brennt es? Sind dort noch Menschen?“

Die Person (Schiedsrichter Nr. 1) antwortet:

„Ich wohne im Erdgeschoss. Ich war in meiner Wohnung, als ich in der Garage das Feuer bemerkte. In meiner Wohnung befinden sich keine Personen. Dort oben (Schiedsrichter Nr. 1. zeigt auf die Person, die auf dem Übungsgerüst an der Brüstung steht) steht eine Person am Fenster und ruft um Hilfe!“

Der Gruppenführer geht zur Person, die am Fenster steht und beruhigt die Person: „Bleiben Sie da oben stehen, wir werden Sie mit einer Leiter retten! Sind noch weitere Personen in der Wohnung?“

Der Schiedsrichter Nr. 1 beantwortet die Frage: „Nein, es sind keine weiteren Personen in der Wohnung!“

Nachdem der Schlauchtrupp und der Melder die Steckleiter in Stellung gebracht haben, fährt der Gruppenführer mit seiner Erkundung fort. Er geht um das Gebäude (Übungsgerüst) herum, überwacht den Einsatz und führt die Atemschutzüberwachung durch. Der Gruppenführer registriert die Atemschutztrupps und führt Zeitkontrollen durch.

9.2.1 *Melder*

Der Melder rüstet sich mit Handscheinwerfer aus. Er bringt mit dem Schlauchtrupp die Steckleiter in Stellung.

9.2.2 *Maschinist*

Der Maschinist startet das Fahrzeug und schaltet die Fahrzeugbeleuchtung, die blauen Rundumkennleuchten und die Warnblinkanlage ein. Je nach Fahrzeugart ist er bei der Entnahme der Tragkraftspritze – Öffnen der Geräteraumtür sowie Öffnen der Verriegelung – behilflich beziehungsweise nimmt die fahrbare Schlauchhaspel, gegebenenfalls zusammen mit dem Wassertrupp (nicht bei Einpersonenaspel), ab.

Der Maschinist unterstützt die Herabnahme der Steckleiter. Er macht die Feuerlöschkreiselpumpe betriebsbereit, schließt die Druckleitung an und bedient die Feuerlöschkreiselpumpe.

Auf das Kommando „Wasser marsch!“ gibt er das Zeichen „Verstanden“ und öffnet das entsprechende Absperrorgan.

9.2.3 *Schlauchtrupp und Melder*

Der Schlauchtrupp und Melder erhalten den Befehl: „Schlauchtrupp und Melder zur Menschenrettung mit Steckleiter ins erste Obergeschoss zum rechten Fenster vor!“

Der Schlauchtruppführer wiederholt den Befehl: „Zur Menschenrettung mit Steckleiter ins erste Obergeschoss zum rechten Fenster vor!“

Der Schlauchtrupp begibt sich zum Fahrzeug und rüstet sich mit Feuerwehrleinen aus.

Schlauchtrupp und Melder bringen gemeinsam die Steckleiter in Stellung. Die zwei nicht benötigten Steckleiterteile werden an der Anleiterstelle zur Seite gelegt. Der Maschinist unterstützt die Herabnahme der Steckleiter.

Der Schlauchtrupp steigt die Steckleiter hoch und steigt im Reitsitz ein. Der Schlauchtruppmann sichert die angelegte Steckleiter mit der Feuerwehrleine oder einem Schlauchhalter mittels Mastwurf am Leiterkopf gegen Wegrutschen. Der Mastwurf wird mit einem Spierenstich gesichert.

Der Schlauchtruppführer legt der zu rettenden Person mit der Feuerwehrleine den Brustbund und den Rettungsknoten an. Der Rettungsknoten ist mit einem Spierenstich zu sichern. Der Schlauchtruppführer verbleibt im ersten Obergeschoss und sichert die Person mittels Halbmastwurfsicherung an der geschlossenen Halteöse (Sicherungsseil) seines Feuerwehrhaltegurtes. Der Schlauchtruppführer sichert sich selbst, indem er das Sicherungsseil seines Feuerwehrhaltegurtes um die Querstange (gegenüberliegende Seite der Anleiterstelle) des Übungsgerüsts legt.

Der Schlauchtruppmann steigt zusammen mit der Person über die Steckleiter ab und nimmt der geretteten Person die Feuerwehrleine ab.

Nachdem auch der Schlauchtruppführer abgestiegen ist, geht er zum Gruppenführer und meldet: „Person gerettet!“ Die gerettete Person wird vom Schlauchtrupp zum Feuerwehrfahrzeug gebracht.

9.2.4 *Angriffstrupp*

Der Angriffstruppführer rüstet sich mit Handsprechfunkgerät, Handscheinwerfer, Verteiler und Feuerwehrleine; der Angriffstruppmann mit C-Strahlrohr (Mehrzweckstrahlrohr oder Hohlstrahlrohr) und Feuerwehrleine aus.

Der Angriffstruppführer überprüft am Fahrzeug die Funkverbindung des Handsprechfunkgerätes: „Florentine ... von Florentine ... kommen!“, mit dem Gruppenführer. Nach der Anrufantwort kommt die Anfrage: „Frage, wie ist die Verständigung, kommen!“ Nach erfolgter Antwort „Verständigung gut!“, beendet er das Gespräch mit dem Wort: „Ende!“

Der Angriffstrupp setzt den Verteiler. Bei Fahrzeugen mit bereits an die B-Schlauchleitung angekoppeltem Verteiler (Schnellangriffsverteiler) nimmt der Angriffstrupp diesen Verteiler vor und verlegt somit auch die Wasserversorgung vom Löschfahrzeug zum Verteiler und gibt danach das Kommando „Wasser marsch!“

Der Angriffstrupp legt ausreichend Schlauchmaterial (z.B. zwei Schlauchtragekörbe, eine tragbare Schlauchhaspel, sechs Rollschläuche - je nach Fahrzeugbeladung) am Verteiler bereit.

Der Angriffstruppführer meldet dem Gruppenführer: „Angriffstrupp einsatzbereit!“

9.2.5 *Melder*

Der Melder wird vom Gruppenführer beauftragt, eine Lagemeldung an die Leitstelle abzugeben: „Melder: 1. Lagemeldung: Feuer in einer integrierten Garage eines zweigeschossigen Wohngebäudes in der Hauptstraße Nr. 12; eine Person steht am Fenster im ersten Obergeschoss; Menschenrettung über Steckleiter eingeleitet; Vornahme eines Rohres unter Atemschutz in Vorbereitung; ein Löschgruppenfahrzeug und Rettungsdienst zur Einsatzstelle!“

Der Melder wiederholt die Lagemeldung und begibt sich zum Schiedsrichter Nr. 1 und meldet: „Florian Leitstelle ... von Florian ..., kommen!“ Der Schiedsrichter Nr. 1 antwortet: „Hier Florian Leitstelle ... kommen!“ Melder: „1. Lagemeldung: Brand in einer integrierten Garage eines zweigeschossigen Wohngebäudes in der Hauptstraße Nr. 12; eine Person steht am Fenster im ersten Obergeschoss; Menschenrettung über Steckleiter eingeleitet; Vornahme eines Rohres unter Atemschutz in Vorbereitung; ein Löschgruppenfahrzeug und Rettungsdienst zur Einsatzstelle!“

9.2.6 *Wassertrupp*

Nach der Wiederholung des Befehls durch den Schlauchtruppführer beginnt der Wassertrupp mit dem Aufbau der Wasserversorgung.

Der Wassertrupp verlegt den B-Druckschlauch von der Feuerlöschkreiselpumpe zum Verteiler (bei Fahrzeugen mit Schnellangriffsverteiler nimmt der Angriffstrupp diesen Verteiler vor und legt somit auch die Wasserversorgung vom Löschfahrzeug zum Verteiler).

Der Wassertrupp kuppelt gemeinsam den Verteiler und gibt das Kommando „Wasser marsch!“ an den Maschinisten.

Der Wassertrupp verlegt zwei B-Druckschläuche von der Feuerlöschkreiselpumpe zum Hydranten.

Je nach Fahrzeugart nimmt der Wassertrupp zuvor gemeinsam mit dem Maschinisten die fahrbare Haspel ab. Einpersonenaspeln werden vom Maschinisten allein abgenommen.

9.3 *Gruppenführer - zweiter Befehl*

Der Gruppenführer befiehlt dem Angriffstrupp: „Angriffstrupp zur Brandbekämpfung unter Pressluftatmer mit 1. Rohr, in die Garage durch die Schlupftür vor!“

Der Gruppenführer führt die Überwachung und Einsatzdokumentation der Atemschutztrupps durch.

Angriffstrupp

Der Angriffstruppführer wiederholt den Befehl: „Zur Brandbekämpfung unter Pressluftatmer mit 1. Rohr in die Garage durch die Schlupftür vor!“

Der Angriffstrupp kuppelt am Verteiler den C-Druckschlauch an und verlegt gemeinsam die C-Schlauchleitung vom Verteiler zur Brandstelle. Beim Hinweisschild „Rauchgrenze“ legt er sich Schlauchreserve bereit, schließt den Lungenautomaten an den Atemanschluss an, teilt dem Gruppenführer die Namen des Angriffstrupps und den Flaschendruck der Atemluftflaschen mit. Der Angriffstruppführer gibt das Kommando: „1. Rohr Wasser marsch!“

Der Gruppenführer notiert die Namen des Angriffstrupps, die Uhrzeit beim Anschließen des Lungenautomaten, den Ausgangsdruck der Atemluftflaschen und die Uhrzeit bei 1/3 und 2/3 der zu erwartenden Einsatzzeit.

Der Gruppenführer öffnet am Verteiler das 1. Rohr.

Der Angriffstrupp geht durch die Schlupftür in die Garage des Wohnhauses vor. Der Angriffstruppführer teilt dem Gruppenführer über Funk mit, dass er die Brandstelle erreicht hat und übermittelt den Flaschendruck der Atemluftflaschen.

Der Gruppenführer trägt den Flaschendruck und die Einsatzzeit in die Atemschutzdokumentation ein.

Der Angriffstrupp beginnt mit der Brandbekämpfung, indem er Wasser auf die blaue Fallklappe abgibt. Der Angriffstruppführer meldet dem Gruppenführer über Funk: „Florentine ... von Florentine ... kommen!“ Nach erfolgter Anrufantwort teilt der Angriffstruppführer dem Gruppenführer mit: „In der Garage brennt aus einem Kanister ausgelaufener Kraftstoff, kommen!“ Der Gruppenführer wiederholt: „Verstanden, es brennt ausgelaufener Kraftstoff - Achtung: 1. Rohr Wasser halt, kommen!“ Der Angriffstruppführer teilt dem Gruppenführer mit: „1. Rohr Wasser halt, verstanden Ende!“

Für die Schiedsrichter Nr. 1 und Nr. 2 ist das Fallen der blauen Fallklappe der Zeitpunkt der Zeitnahme.

9.4 *Gruppenführer - weitere Befehle*

Nachdem der Wassertrupp die Wasserversorgung zum Verteiler bzw. zum Hydranten verlegt hat, befiehlt der Gruppenführer: „Wassertrupp: Als Sicherheitstrupp ausrüsten und Schaumeinsatz mit Mittelschaumrohr vorbereiten!“

9.4.1 *Wassertrupp*

Der Wasserstruppführer wiederholt den Befehl: „Als Sicherheitstrupp ausrüsten und Schaumeinsatz mit Mittelschaumrohr vorbereiten!“ Der Wassertrupp rüstet sich mit Atemschutzgeräten aus (die Feuerschutzhaube darf als Halskrause schon vorher angelegt sein). Der Schiedsrichter Nr. 3 überwacht das korrekte Anlegen der Atemschutzgeräte, die Einsatzkurzprüfung und die Maskendichtprobe. Der Wassertrupp rüstet sich aus (Wasserstruppführer mit Handsprechfunkgerät, Handscheinwerfer und Feuerwehleine; der Wassertruppmann mit C-Strahlrohr (Mehrzweckstrahlrohr oder Hohlstrahlrohr) und Feuerwehleine.) Der Lungenautomat wird nicht angeschlossen.

Der Wasserstruppführer überprüft am Fahrzeug die Funkverbindung des Handsprechfunkgerätes: „Florentine ... von Florentine ... kommen!“, mit dem Gruppenführer. Nach der Anrufantwort kommt die Anfrage: „Frage, wie ist die Verständigung, kommen!“ Nach erfolgter Antwort „Verständigung gut!“, beendet er das Gespräch mit dem Wort: „Ende!“

Der Wassertrupp bringt die erforderlichen Geräte für den Schaumeinsatz zum Verteiler. Der Wasserstruppführer trägt zwei Schaummittelbehälter und den Ansaugschlauch und der Wassertruppmann trägt das Mittelschaumrohr / Kombinationsschaumrohr und den Zumischer zum Verteiler. Der Wasserstruppführer und / oder der Wassertruppmann sorgen für ausreichendes Schlauchmaterial am Verteiler (ausreichend sind mindestens zwei B-Druckschläuche). Der Wasserstruppführer meldet dem Gruppenführer: „Geräte für den Schaumeinsatz am Verteiler bereitgelegt!“

9.4.2 *Melder*

„Melder: 2. Lagemeldung: Eine Person über Steckleiter gerettet, wird von uns betreut; in der Garage brennt ausgelaufener Kraftstoff; vier Pressluftatmer, ein C-Rohr im Innenangriff im Einsatz; Schaumeinsatz in Vorbereitung; angefordertes Löschgruppenfahrzeug und angeforderter Rettungsdienst noch nicht eingetroffen!“

Der Melder wiederholt die Lagemeldung und begibt sich zum Schiedsrichter Nr. 1 und meldet: „Florian Leitstelle ... von Florian ..., kommen!“ Der Schiedsrichter Nr. 1 antwortet: „Hier Florian Leitstelle ... kommen!“ Melder: „2. Lagemeldung: Eine Person über Steckleiter gerettet, wird von uns betreut; in der Garage brennt ausgelaufener Kraftstoff; vier Pressluftatmer, ein C-Rohr im Innenangriff im Einsatz; Schaumeinsatz in Vorbereitung; angefordertes Löschgruppenfahrzeug und angeforderter Rettungsdienst noch nicht eingetroffen!“

9.4.3 *Melder*

Der Gruppenführer befiehlt dem Melder: „Melder: Verteiler und Zumischer besetzen und bedienen!“

Der Melder wiederholt den Befehl: „Verteiler und Zumischer besetzen und bedienen!“

Der Melder öffnet am Verteiler auf das Kommando des Angriffstruppführers das entsprechende Absperrorgan. Er bedient den Zumischer (das Handrad am Zumischer ist zwischen 2 % und 3 % einzustellen). Der Ansaugschlauch wird übungsbedingt nicht in den Schaummittelbehälter eingeführt.

9.4.4 *Angriffstrupp*

Der Gruppenführer spricht den Angriffstruppführer über Funk an: „Florentine ... von Florentine ... kommen!“ Nach der Anrufantwort befiehlt der Gruppenführer dem Angriffstruppführer: „Angriffstrupp Gebäude verlassen und beim Gruppenführer melden!“ Der Angriffstruppführer wiederholt den Befehl und meldet sich beim Gruppenführer: „Angriffstrupp einsatzbereit!“

Der Gruppenführer fragt im Rahmen der Atemschutzüberwachung den Druck der Atemschutzgeräte ab, trägt diesen in die Atemschutzdokumentation ein und befiehlt dem Angriffstrupp: „Angriffstrupp zur Brandbekämpfung unter Pressluftatmer mit Mittelschaumrohr durch die Schlupftür in die Garage vor!“

Der Angriffstruppführer gibt dem Gruppenführer die Drücke der Atemschutzgeräte bekannt und wiederholt den Befehl: „Zur Brandbekämpfung unter Pressluftatmer mit Mittelschaumrohr durch die Schlupftür in die Garage vor!“

Der Angriffstrupp kuppelt gemeinsam den B-Druckschlauch an den Verteiler und den Zumischer in die B-Schlauchleitung und schließt das Mittelschaumrohr / Kombinationsschaumrohr an. Er gibt dem Melder vor der Schlupftür das Zeichen: „Schaumrohr, Wasser marsch!“, geht dann in die Garage vor und öffnet kurzzeitig das Mittelschaumrohr/Kombinationsschaumrohr.

9.5 *Meldung „Brand aus“*

Nach dem Schließen des Mittelschaumrohres/Kombinationsschaumrohres meldet der Angriffstruppführer dem Gruppenführer nach Anruf über Funk: „Brand aus!“

Der Gruppenführer geht zur Eingangstür und führt die Kontrolle des Gebäudes durch. Nach dem Verlassen des Gebäudes meldet er dem Schiedsrichter Nr. 1:

„Florian Leitstelle ... von Florian ..., kommen!“

Der Schiedsrichter Nr. 1 antwortet: „Hier Florian Leitstelle ... kommen!“

Gruppenführer: „3. Lagemeldung: Person an Rettungsdienst übergeben; ein Schaumrohr, vier Pressluftatmer im Einsatz; Brand aus!“

Das Ende der erfolgten Meldung an den Schiedsrichter Nr. 1 ist für die Schiedsrichter der Zeitpunkt der Zeitnahme.

9.6 *Ende der Leistungsübung Löscheinsatz*

Nach erfolgter Lagemeldung des Gruppenführers ist der erste Teil der Leistungsübung Gold beendet. Der Schiedsrichter Nr. 1 stellt fest:

„Leistungsübung Löscheinsatz beendet!“

Der Gruppenführer gibt das Kommando: „Zum Abmarsch fertig!“ Die Gruppe baut ihr Gerät ab und gibt die Übungsbahn frei.

Nach dem Kommando „Zum Abmarsch fertig!“, setzt der Maschinist den Motor und die Feuerlöschkreiselpumpe ordnungsgemäß außer Betrieb (Trockensaugprobe durchgeführt, Blindkupplungen aufgesetzt, Entwässerungshahn geöffnet)

Für den Hilfeleistungseinsatz wartet die Gruppe in Bereitstellung, bis der Schiedsrichter Nr. 1 sie aufruft.

10. Bereitstellung der Gruppe für die Leistungsübung technischer Hilfeleistungseinsatz

10.1 *Bereitstellung des Fahrzeugs und der Gruppe*

Auf Befehl des Schiedsrichters Nr. 1 fährt der Maschinist das Fahrzeug mit der Mannschaft nach Weisungen des Gruppenführers zum Aufstellplatz. Danach tritt die Gruppe auf das Kommando des Gruppenführers „Absitzen!“, hinter oder vor dem Fahrzeug an. Bei Feuerwehrfahrzeugen ohne Gruppenbesatzung tritt die übrige Mannschaft hinzu. Der Motor des Feuerwehrfahrzeugs ist auszuschalten.

Falls die eventuell ergänzend notwendige Ausrüstung aus einem Rüst- oder Gerätewagen entnommen werden soll, ist dieser entsprechend bereitzustellen.

Einzusetzendes Gerät:

- Pulverlöscher / Schnellangriff Wasser (Pulverlöscher bei Löschfahrzeugen ohne eingebautem Löschwasserbehälter)
- Verkehrssicherungsgerät
- Tragbarer Stromerzeuger 5 kVA oder 8 kVA
- Hydraulisches Rettungsgerät (der Antrieb mit Hand- oder Fußpumpe ist nicht zulässig)
- Sanitätsgerät
- Beleuchtungsgerät
- Feuerwehrleinen

Die Feuerwehrhaltegurte werden für den Übungsteil technischer Hilfeleistungseinsatz nicht benötigt und deshalb im Fahrzeug abgelegt.

10.2 *Sonderzeichen*

Die Fahrzeugbeleuchtung, die blauen Rundumkennleuchten und die Warnblinkanlage sind nach dem ersten Befehl einzuschalten.

10.3 *Auslösen der Funktionen*

Mit Ausnahme des Gruppenführers und des Maschinisten lösen die Gruppenangehörigen ihre bei der Leistungsübung wahrzunehmende Funktion aus und erhalten vom Schiedsrichter Nr. 1 die entsprechenden taktischen Zeichen. Der Angriffstrupp befestigt - falls erforderlich - das Klappvisier am Feuerwehrhelm.

10.4 *Überprüfen der Einsatzbereitschaft*

Der Gruppenführer überprüft die Einsatzbereitschaft der Gruppe, bringt sie hinter oder vor dem Feuerwehrfahrzeug in Grundstellung und meldet dem Schiedsrichter Nr. 1 „Gruppe ... zur Leistungsübung Gold angetreten und einsatzbereit!“

Die Leistungsübung wird nach der Nummer 11 durchgeführt.

11. Durchführung der Leistungsübung technischer Hilfeleistungseinsatz

11.1 Lage

Bei einem Sturm wird ein Baum umgerissen. Der Baum fällt quer über die Straße. Ein Personenkraftwagen fährt gegen den umgestürzten Baum, am Fahrzeug wird das Vorderteil (Motorraum) stark eingedrückt. Durch die Verformungen lassen sich beide Türen nicht mehr öffnen. Durch Beschädigung der Kraftstoffleitung sind geringe Mengen Benzin ausgelaufen. Die Windschutzscheibe ist zerbrochen; Glassplitter liegen verstreut herum. Der Fahrer hängt über das Lenkrad gebeugt im Sicherheitsgurt.

Einsatzzeit: Nachts 2:00 Uhr.

11.2 Gruppenführer - Beurteilung der Lage beim Eintreffen an der Einsatzstelle, erster Entschluss und erster Befehl

Beurteilung

- Eine Person eingeklemmt
- Gefahr eines Brandes durch auslaufendes Benzin
- Brandschutz nicht ausreichend sichergestellt (nur bei LF 8, LF 16-TS, TSF)
- Gefahr eines Folgeunfalls
- Eigene Kräfte nicht ausreichend.

Erster Entschluss

- Unfallstelle absichern - Verkehrssicherungsgerät
- Brandschutz sicherstellen - Pulverlöscher / Schnellangriff Wasser (Pulverlöscher bei Löschfahrzeugen ohne eingebautem Wasserbehälter)
- Beleuchten der Einsatzstelle - Beleuchtungsgerät und tragbarer Stromerzeuger
- Betreuen und Erstversorgen der geretteten Person - Sanitätsgerät
- Befreien der eingeklemmten Person - Hydraulisches Rettungsgerät
- Aufnehmen des ausgelaufenen Benzins
- Lagemeldungen abgeben
- Rettungsdienst und Rüstwagen (RW 2) einschließlich Ölbindemittel (bei LF 8, LF 16-TS und TSF zusätzlich ein TLF 16/25) nachfordern

Erster Befehl

Auf Anweisung des Schiedsrichters Nr. 1 gibt der Gruppenführer den Befehl: „Angriffstrupp: zur Menschenrettung mit Gurtmesser und hydraulischem Rettungsgerät zum Pkw vor!“

Auf das Wort „vor“ beginnt für die Schiedsrichter die Zeitnahme.

Der Gruppenführer rüstet sich mit Handsprechfunkgerät aus.

11.2.1 Angriffstrupp

Der Angriffstruppführer wiederholt den Befehl: „Zur Menschenrettung mit Gurtmesser und hydraulischem Rettungsgerät zum Pkw vor!“

Der Angriffstrupp bringt das hydraulische Rettungsgerät in Stellung. Bei Aggregaten mit Schlauchhaspel unterstützt der Schlauchtrupp die Vornahme.

Danach holt der Angriffstrupp Gurtmesser, Handscheinwerfer und falls erforderlich den hydraulischen Spreizer oder das hydraulische Schneidgerät und kuppelt die Schläuche zusammen.

Nachdem der Schlauchtrupp die Stromversorgung (falls erforderlich) für das Aggregat hergestellt hat, beginnt der Angriffstrupp mit dem Öffnen der Fahrertür. (Betätigen des Übungsmodells – siehe Anlage 12 – mittels hydraulischem Spreizer / oder Trennen des Rohres / Rundeisen mittels hydraulischem Schneidgerät).

Nach dem Öffnen der Tür trennt der Angriffstrupp den Sicherheitsgurt durch Öffnen des Gurtverschlusses und kontrolliert, ob die Kfz-Zündanlage ausgeschaltet ist.

Er rettet mit Unterstützung des Wassertrupps die verletzte Person und legt sie auf die Krankentrage.

Das Öffnen des Gurtverschlusses und die Kontrolle der Zündanlage sind so durchzuführen, dass der Kopf des Retters nicht in den Auslösbereich des Airbags kommt.

Hydraulikaggregate mit Verbrennungsmotor werden vom Schlauchtrupp in Stellung gebracht und in Betrieb gesetzt.

11.2.2 *Wassertrupp*

Nach der Wiederholung des Befehls durch den Angriffstruppführer und eventuellem Abnehmen (z.B. bei LF16 oder LF16/12) der fahrbaren Schlauchhaspel zusammen mit dem Maschinisten (Wassertrupp unterstützt nicht die Herabnahme der Einpersonenaspel) erhält der Wassertrupp folgenden Befehl: „Wassertrupp zum beidseitigen Absichern der Einsatzstelle mit Verkehrssicherungsgerät vor!“

Der Wasserstruppführer wiederholt den Befehl: „Zum beidseitigen Absichern der Einsatzstelle mit Verkehrssicherungsgerät vor!“

Danach rüstet er sich mit Warndreiecken und -leuchten aus und stellt diese eingeschaltet an den gekennzeichneten Stellen ab. Er geht anschließend geschlossen zum Gruppenführer und meldet: „Einsatzstelle abgesichert!“

11.2.3 *Schlauchtrupp*

Der Schlauchtrupp bringt nach der Wiederholung des Befehls durch den Angriffstruppführer mit dem Maschinisten und Melder zusammen den Stromerzeuger in Stellung (siehe Anlage 8). Stromerzeuger 5 kVA und 8 kVA dürfen auch auf der herausgezogenen beziehungsweise herausgedrehten Lagerung betrieben werden, wenn diese hierfür geeignet ist. Danach verlegt er die Verbindungsleitung vom Stromerzeuger zum Hydraulikaggregat (falls erforderlich) und schließt dieses an.

Bei der Verwendung eines Hydraulikaggregates mit Verbrennungsmotor bringt der Schlauchtrupp dieses in Stellung und setzt es in Betrieb; Aggregate mit Schlauchhaspel werden vom Schlauchtrupp zusammen mit dem Angriffstrupp vorgenommen.

Danach meldet er sich beim Gruppenführer.

11.2.4 *Melder*

Nachdem der Melder (falls erforderlich) zusammen mit dem Maschinisten und dem Schlauchtrupp den Stromerzeuger in Stellung gebracht hat, bringt er dem Gruppenführer einen Handscheinwerfer und erhält folgenden Befehl: „Melder zum Sicherstellen des Brandschutzes mit Pulverlöscher / Schnellangriff Wasser zum Pkw vor!“ (Bei Fahrzeugen mit einem eingebauten Löschwasserbehälter ist der Schnellangriff Wasser einzusetzen.) Der Melder wiederholt den Befehl: „Zum Sicherstellen des Brandschutzes mit Pulverlöscher / Schnellangriff Wasser zum Pkw vor!“

Danach geht er mit dem Pulverlöscher (der Pulverlöscher wird nicht in Betrieb gesetzt) ausgerüstet beziehungsweise mit dem Schnellangriff Wasser zum Pkw vor und übernimmt den Brandschutz.

Der Maschinist unterstützt die Vornahme des Schnellangriffs Wasser.

11.2.5 *Maschinist*

Der Maschinist nimmt gegebenenfalls mit dem Wassertrupp zusammen (nicht bei Einpersonenaspel) die fahrbare Schlauchhaspel ab, schaltet die Fahrzeugbeleuchtung, die blauen Rundumkennleuchten und die Warnblinkanlage ein, unterstützt die Trupps bei der Entnahme von Geräten und bringt mit dem Schlauchtrupp zusammen beziehungsweise allein den Stromerzeuger in Stellung. Er setzt den Stromerzeuger in Betrieb und kontrolliert ihn.

Danach macht er die Feuerlöschkreiselpumpe (falls erforderlich) betriebsbereit und unterstützt die Vornahme des Schnellangriffs Wasser. Er stellt den Druck von fünf bzw. sechs bis sieben bar ein und öffnet das Absperrorgan zwischen Feuerlöschkreiselpumpe und eingebautem Löschwasserbehälter.

11.3 *Gruppenführer - erste Lagemeldung*

Der Gruppenführer meldet nach erfolgten Befehlen an Schiedsrichter Nr. 1: „Florian Leitstelle ... von Florian ... kommen!“ (Anrufantwort entfällt), „1. Lagemeldung: Verkehrsunfall auf der Landstraße A-Dorf nach B-Dorf; durch Sturm umgestürzter Baum liegt auf Pkw; eine eingeklemmte Person; Person ist ansprechbar; Menschenrettung eingeleitet; Rettungsdienst, Rüstwagen 2 einschließlich Ölbindemittel (bei Fahrzeugart TSF, LF 8, LF 16-TS zusätzlich TLF 16/25) zur Einsatzstelle!“ Danach geht er zum Pkw zur weiteren Erkundung und zur Kontrolle seiner veranlassten Maßnahmen vor.

11.4 *Weitere Befehle des Gruppenführers*

Nachdem die ersten Maßnahmen zur Menschenrettung eingeleitet sind, erfolgen vom Gruppenführer weitere Befehle und Lagemeldungen.

11.4.1 *Wassertrupp*

„Wassertrupp zur Unterstützung des Angriffstrupps mit Sanitätsgerät zum Pkw vor!“

Der Wassertruppführer wiederholt den Befehl: „Zur Unterstützung des Angriffstrupps mit Sanitätsgerät zum Pkw vor!“

Der Wassertrupp holt aus dem Fahrzeug Krankentrage, Verbandkasten und Krankenhausdecke (Woldecke), legt diese bereit und unterstützt den Angriffstrupp bei der Rettung des Verletzten aus dem Fahrzeug.

11.4.2 *Schlauchtrupp*

„Schlauchtrupp: Beleuchtungsgeräte in Stellung bringen!“

Der Schlauchtruppführer wiederholt den Befehl: „Beleuchtungsgeräte in Stellung bringen!“

Der Schlauchtrupp bringt das Stativ (siehe Übungsbahn Hilfeleistungseinsatz, Anlage 8) mit Aufnahmebrücke und Flutlichtscheinwerfer (beziehungsweise zwei Stative und Breitstrahlscheinwerfer) in Stellung, verlegt die dazugehörigen Kabelleitungen und schließt sie an.

Bei Einsatz eines Hydraulikaggregates mit Verbrennungsmotor bringt er zuvor den Stromerzeuger – falls erforderlich – in Stellung.

Nachdem der Schlauchtrupp die Beleuchtung aufgebaut hat, meldet der Truppführer dem Gruppenführer: „Einsatzstelle ausgeleuchtet!“

11.4.3 *Wassertrupp*

Nachdem der Verletzte vom Angriffs- und Wassertrupp auf die Krankentrage gelegt wurde, erhält der Wassertrupp folgenden Befehl: „Wassertrupp: Verletzten Fahrer aus dem Gefahrenbereich bringen, Schocklagerung herstellen und Betreuung bis zum Eintreffen des Rettungsdienstes übernehmen!“

Der Wassertruppführer wiederholt den Befehl: „Verletzten Fahrer aus dem Gefahrenbereich bringen, Schocklagerung herstellen und Betreuung bis zum Eintreffen des Rettungsdienstes übernehmen!“

Der Wassertrupp trägt die verletzte Person zum gekennzeichneten Platz (siehe Anlage Nr. 8). Er unterbaut das Fußteil der Krankentrage um ca. 25 cm. Anschließend kontrolliert er die Vitalfunktionen und legt der verletzten Person die Krankenhausdecke über. Der Verbandkasten wird ebenfalls zum gekennzeichneten Platz zurückgenommen.

Nachdem der Wassertrupp den verletzten Fahrer an den Rettungsdienst übergeben hat, meldet der Wassertruppführer: „Verletzten Fahrer an Rettungsdienst übergeben!“

11.4.4 *Angriffstrupp*

„Angriffstrupp: Zum Befestigen von Feuerwehrgeräten mit Feuerwehrleinen zur Anbindestelle vor!“

Der Angriffstruppführer wiederholt den Befehl: „Zum Befestigen von Feuerwehrgeräten mit Feuerwehrleinen zur Anbindestelle vor!“

Der Angriffstrupp begibt sich zum Fahrzeug und rüstet sich mit zwei Feuerwehrleinen aus. Gemeinsam geht der Trupp zur Anbindestelle und befestigt die bereitgelegten Feuerwehrgeräte (Motorkettensäge, Zumischer, Schaumrohr, Schaummittelbehälter) hängend. An einer bereitgestellten Schiebleiter bzw. an einer zweiteiligen Steckleiter mit angebrachter Leine wird vom Angriffstrupp der Mastwurf angebracht. Alle Knoten sind in der Anlage 10 dargestellt.

Der Angriffstruppführer meldet anschließend dem Gruppenführer: „Alle Feuerwehrgeräte mit Feuerwehrleinen befestigt!“

11.5 *Gruppenführer - zweite Lagemeldung*

Der Gruppenführer meldet dem Schiedsrichter Nr. 1: „Florian Leitstelle ... von Florian ... kommen!“ Der Schiedsrichter Nr. 1 antwortet: „Hier Florian Leitstelle ... kommen!“ Gruppenführer: „2. Lagemeldung: Eingeklemmte Person aus Pkw gerettet; ein Kleinlöschgerät / Schnellangriff Wasser im Einsatz; alle Feuerwehrgeräte mit Feuerwehrleinen befestigt!“

11.6 *Gruppenführer – dritte Lagemeldung*

Der Melder wird vom Gruppenführer beauftragt, eine Lagemeldung an die Leitstelle abzugeben: „Melder: 3. Lagemeldung: Verletzten Fahrer an Rettungsdienst übergeben; von der Polizei angeforderter Abschleppwagen noch nicht eingetroffen!“

Der Melder legt den Schnellangriff Wasser beziehungsweise den Pulverlöscher ab, begibt sich zum Schiedsrichter Nr. 1 und meldet: „Florian Leitstelle ... von Florian ... kommen!“ Der Schiedsrichter Nr. 1 antwortet: „Hier Florian Leitstelle ... kommen!“ Melder: „3. Lagemeldung: Verletzten Fahrer an Rettungsdienst übergeben; von der Polizei angeforderter Abschleppwagen noch nicht eingetroffen!“

11.7 *Ende der Leistungsübung technischer Hilfeleistungseinsatz*

Die erfolgte dritte Lagemeldung bei Schiedsrichter Nr. 1 ist der Zeitpunkt zur Zeitnahme und der Übungsteil technischer Hilfeleistungseinsatz ist beendet.

Der Schiedsrichter Nr. 1 stellt fest: „Leistungsübung beendet!“

Der Gruppenführer gibt das Kommando: „Zum Abmarsch fertig!“

Die Gruppe baut ihr Gerät ab und gibt die Übungsbahn frei.

Der Maschinist setzt den Motor und gegebenenfalls die Feuerlöschkreiselpumpe ordnungsgemäß außer Betrieb (Trockensaugprobe durchgeführt, Blindkupplungen aufgesetzt, Entwässerungshahn geöffnet).

12. Bereitstellung der Gruppe für die alternative Leistungsübung technischer Hilfeleistungseinsatz

12.1 Bereitstellung des Fahrzeugs, ergänzende feuerwehrtechnische Beladung

Auf Befehl des Schiedsrichters Nr. 1 fährt der Maschinist das Fahrzeug mit der Mannschaft nach Weisungen des Gruppenführers zum Aufstellplatz. Danach tritt die Gruppe auf das Kommando „Absitzen!“, hinter oder vor dem Fahrzeug an. Bei Feuerwehrfahrzeugen ohne Gruppenbesatzung tritt die übrige Mannschaft hinzu. Der Motor des Feuerwehrfahrzeugs ist auszuschalten.

Die für die Durchführung der Leistungsübung notwendigen, ergänzenden feuerwehrtechnischen Geräte, die im Fahrzeug nicht vorhanden sind, werden beim Fahrzeug bereitgestellt.

Einzusetzendes Gerät:

- Pulverlöscher / Schnellangriff Wasser
- Verkehrssicherungsgerät
- Tragbarer Stromerzeuger 5 kVA oder 8 kVA
- Beleuchtungsgerät
- Sanitätsgerät
- Handwerkszeug
- Unterbaumaterial

Die Feuerwehrhaltegurte werden für den Übungsteil technischer Hilfeleistungseinsatz nicht benötigt und deshalb im Fahrzeug abgelegt.

12.2 Sonderzeichen

Nach dem ersten Befehl sind die Fahrzeugbeleuchtung, die blauen Rundumkennleuchten und die Warnblinkanlage einzuschalten.

12.3 Auslösen der Funktionen

Mit Ausnahme des Gruppenführers und des Maschinisten lösen die Gruppenangehörigen ihre bei der Leistungsübung wahrzunehmende Funktion aus und erhalten vom Schiedsrichter Nr. 1 die entsprechenden taktischen Zeichen. Der Angriffstrupp befestigt – falls erforderlich – das Klappvisier am Feuerwehrhelm.

12.4 Überprüfung der Einsatzbereitschaft

Der Gruppenführer überprüft die Einsatzbereitschaft der Gruppe, bringt sie hinter oder vor dem Feuerwehrfahrzeug in Grundstellung und meldet dem Schiedsrichter Nr. 1 „Gruppe ... zur Leistungsübung Gold angetreten und einsatzbereit!“

Die Leistungsübung wird nach der Nummer 13 durchgeführt.

13. Durchführung der alternativen Leistungsübung technischer Hilfeleistungseinsatz

13.1 Lage

Beim Überqueren einer Landstraße wird ein Radfahrer von einem Personenkraftwagen erfasst. Der Radfahrer liegt eingeklemmt und verletzt vorne links unter dem Personenkraftwagen (siehe Anlage 9). Das Fahrrad, das beschädigt unter der Vorderachse liegt, hat die Benzinleitung des Personenkraftwagens abgerissen. Kraftstoff ist ausgelaufen.

Einsatzzeit: Nachts 2:00 Uhr.

(Der Zustand und die Betreuung des Pkw-Fahrers werden bei dieser Übungsannahme nicht berücksichtigt.)

13.2 Gruppenführer - Beurteilung der Lage beim Eintreffen an der Einsatzstelle, erster Entschluss und erster Befehl

Beurteilung

- Eine Person eingeklemmt
- Gefahr eines Brandes durch ausgelaufenes Benzin
- Brandschutz nicht ausreichend sichergestellt (nur bei LF 8, LF 16-TS und TSF)
- Gefahr eines Folgeunfalls
- Eigene Kräfte nicht ausreichend.

Erster Entschluss

- Unfallstelle absichern - Verkehrssicherungsgerät
- Brandschutz sicherstellen - Pulverlöscher / Schnellangriff Wasser (Pulverlöscher bei Löschfahrzeugen ohne eingebautem Löschwasserbehälter)
- Beleuchten der Einsatzstelle - tragbarer Stromerzeuger und Beleuchtungsgerät
- Sichern des Fahrzeugs - Unterbaumaterial
- Betreuen und Erstversorgen der geretteten Person - Sanitätsgerät
- Retten des verletzten Radfahrers - Sanitätsgerät
- Aufnehmen des ausgelaufenen Benzins
- Lagemeldungen abgeben
- Rettungsdienst, Tanklöschfahrzeug 16/25, Rüstwagen (RW 2) einschließlich Ölbindemittel nachfordern

Erster Befehl

Auf Anweisung des Schiedsrichters Nr. 1 gibt der Gruppenführer den Befehl: „Angriffstrupp zur Menschenrettung mit Wagenheber und Handwerkszeug zum Pkw vor!“

Auf das Wort „vor“ beginnt für die Schiedsrichter die Zeitnahme.

Der Gruppenführer rüstet sich mit Handsprechfunkgerät aus.

13.2.1 Angriffstrupp

Der Angriffstruppführer wiederholt den Befehl: „Zur Menschenrettung mit Wagenheber und Handwerkszeug zum Pkw vor!“

Der Angriffstrupp holt die ihm entsprechend der Ausrüstung zur Verfügung stehenden Geräte einschließlich Handscheinwerfer und geht zum Pkw vor. Dort wird der Pkw in Fahrtrichtung links angehoben.

13.2.2 Wassertrupp

Nach der Wiederholung des Befehls durch den Angriffstruppführer erhält der Wassertrupp folgenden Befehl: „Wassertrupp zum beidseitigen Absichern der Einsatzstelle mit Verkehrssicherungsgerät vor!“

Der Wasserstruppführer wiederholt den Befehl: „Zum beidseitigen Absichern der Einsatzstelle mit Verkehrssicherungsgerät vor!“

Er rüstet sich mit Warndreiecken und -leuchten aus und stellt diese eingeschaltet an den gekennzeichneten Stellen ab. Er geht anschließend geschlossen zum Gruppenführer und meldet: „Einsatzstelle abgesichert!“

13.2.3 *Schlauchtrupp*

„Schlauchtrupp zum Absichern des Pkws mit Unterbau-Materialien (Ersatzrad TSF / Unfallfahrzeug, Unterlegklotz o.ä.) zum Pkw vor!“ Der Schlauchtruppführer wiederholt den Befehl: „Zum Absichern des Pkws mit Unterbau-Materialien zum Pkw vor!“

Danach holt der Schlauchtrupp die hierfür vom Fahrzeug benötigten und geeigneten Geräte und sichert den angehobenen Pkw mit einem Unterbau ab.

13.2.4 *Maschinist*

„Maschinist: Einsatzstellenbeleuchtung vorbereiten!“ Der Maschinist wiederholt den Befehl: „Einsatzstellenbeleuchtung vorbereiten!“

Er schaltet die Fahrzeugbeleuchtung, den Arbeitsstellenscheinwerfer (falls vorhanden), die blauen Rundumkennleuchten und die Warnblinkanlage ein. Er bringt Stativ sowie Scheinwerfer in Stellung und verlegt die Kabelleitungen.

13.2.5 *Melder*

Nach der Wiederholung des Befehls durch den Angriffstruppführer bringt der Melder dem Gruppenführer einen Handscheinwerfer und erhält folgenden Befehl: „Melder zum Sicherstellen des Brandschutzes mit Pulverlöscher / Schnellangriff Wasser zum Pkw vor!“ (Bei Fahrzeugen mit einem eingebauten Löschwasserbehälter ist der Schnellangriff Wasser einzusetzen).

Der Melder wiederholt den Befehl: „Zum Sicherstellen des Brandschutzes mit Pulverlöscher / Schnellangriff Wasser zum Pkw vor!“

Danach geht er mit dem Pulverlöscher oder dem Schnellangriff Wasser ausgerüstet zum Pkw vor und übernimmt den Brandschutz. (Der Pulverlöscher wird nicht in Betrieb gesetzt).

13.3 *Gruppenführer – erste Lagemeldung*

Der Gruppenführer meldet nach erfolgten Befehlen an Schiedsrichter Nr. 1: „Florian Leitstelle ... von Florian ... kommen!“ (Anrufantwort entfällt). „1. Lagemeldung: Verkehrsunfall auf der Landstraße von A-Dorf nach B-Dorf; ein Radfahrer von Pkw erfasst; Person liegt eingeklemmt unter Pkw; Person ist ansprechbar; Menschenrettung eingeleitet; Rettungsdienst, Tanklöschfahrzeug 16/25, Rüstwagen 2 einschließlich Ölbindemittel zur Einsatzstelle!“

Danach geht er zum Pkw zur weiteren Erkundung und zur Kontrolle seiner veranlassten Maßnahmen vor.

13.4 *Weitere Befehle des Gruppenführers*

Nachdem die ersten Maßnahmen zur Menschenrettung eingeleitet sind, erfolgen vom Gruppenführer weitere Befehle und Lagemeldungen.

13.4.1 *Wassertrupp*

„Wassertrupp zur Unterstützung des Angriffstrupps mit Sanitätsgerät zum Pkw vor!“

Der Wassertruppführer wiederholt den Befehl: „Zur Unterstützung des Angriffstrupps mit Sanitätsgerät zum Pkw vor!“

Der Wassertrupp holt aus dem Löschfahrzeug Krankentrage, Krankenhausdecke (Wolldecke) und Verbandkasten, legt diese bereit und unterstützt den Angriffstrupp bei der Rettung des Verletzten.

13.4.2 *Schlauchtrupp und Maschinist*

„Schlauchtrupp und Maschinist: Stromerzeuger in Stellung bringen und Einsatzstellenbeleuchtung anschließen!“

Der Schlauchtruppführer wiederholt den Befehl: „Stromerzeuger in Stellung bringen und Einsatzstellenbeleuchtung anschließen!“

Danach bringen der Schlauchtrupp, der Maschinist und der Gruppenführer den Stromerzeuger in Stellung und schließen die Kabelleitung an. Der Maschinist übernimmt die Bedienung des Stromerzeugers.

Nachdem der Schlauchtrupp die Beleuchtung aufgebaut hat, meldet der Truppführer dem Gruppenführer: „Einsatzstellenbeleuchtung aufgebaut!“

13.4.3 *Wassertrupp*

Nachdem der Verletzte vom Angriffs- und Wassertrupp auf die Krankentrage gelegt wurde, erhält der Wassertrupp folgenden Befehl: „Wassertrupp: Verletzten Radfahrer aus dem Gefahrenbereich bringen, Schocklagerung herstellen und Betreuung bis zum Eintreffen des Rettungsdienstes übernehmen!“

Der Wassertrupp wiederholt den Befehl: „Verletzten Radfahrer aus dem Gefahrenbereich bringen, Schocklagerung herstellen und Betreuung bis zum Eintreffen des Rettungsdienstes übernehmen!“

Der Wassertrupp trägt die verletzte Person zum gekennzeichneten Platz (siehe Anlage 9).

Er unterbaut das Fußteil der Krankentrage um ca. 25 cm. Anschließend kontrolliert er die Vitalfunktionen und legt der verletzten Person die Krankenhausdecke über. Der Verbandkasten wird ebenfalls zum gekennzeichneten Platz zurückgenommen.

Nachdem der Wassertrupp den verletzten Radfahrer an den Rettungsdienst übergeben hat, meldet er dem Gruppenführer: „Verletzten Radfahrer an Rettungsdienst übergeben!“

13.4.4 *Angriffstrupp*

„Angriffstrupp zum Befestigen von Feuerwehrgeräten mit Feuerwehroleinen zur Anbindestelle vor!“

Der Angriffstruppführer wiederholt den Befehl: „Zum Befestigen von Feuerwehrgeräten mit Feuerwehroleinen zur Anbindestelle vor!“

Der Angriffstrupp begibt sich zum Fahrzeug und rüstet sich mit zwei Feuerwehroleinen aus. Gemeinsam geht der Trupp zur Anbindestelle und befestigt die bereitgelegten Feuerwehrgeräte (Motorkettensäge, Zumischer, Schaumrohr, Schaummittelbehälter) hängend. An einer bereitgestellten Schiebleiter bzw. an einer zweiteiligen Steckleiter mit angebrachter Leine wird vom Angriffstrupp der Mastwurf angebracht. Alle Knoten sind in der Anlage 10 dargestellt.

Der Angriffstruppführer meldet anschließend dem Gruppenführer: „Alle Feuerwehrgeräte mit Feuerwehroleinen befestigt!“

13.5 *Gruppenführer – zweite Lagemeldung*

Der Gruppenführer meldet dem Schiedsrichter Nr. 1: „Florian Leitstelle ... von Florian ... kommen! (Anrufantwort entfällt), 2. Lagemeldung: Unter Pkw eingeklemmte Person gerettet; Erste-Hilfe-Maßnahmen eingeleitet; ein Kleinlöschgerät / Schnellangriff Wasser im Einsatz!“

13.6 *Gruppenführer – dritte Lagemeldung*

Der Melder wird vom Gruppenführer beauftragt, eine Lagemeldung an die Leitstelle abzugeben: „Melder: 3. Lagemeldung: Verletzten Radfahrer an Rettungsdienst übergeben; alle Feuerwehrgeräte mit Feuerwehroleinen befestigt; Polizei hat mit Unfallaufnahme begonnen!“

Der Melder begibt sich zu Schiedsrichter Nr. 1 und meldet: „Florian Leitstelle ... von Florian ... kommen! (Anrufantwort entfällt), 3. Lagemeldung: Verletzten Radfahrer an Rettungsdienst übergeben; alle Feuerwehrgeräte mit Feuerwehroleinen befestigt; Polizei hat mit Unfallaufnahme begonnen!“

13.7 *Ende der alternativen Leistungsübung technischer Hilfeleistungseinsatz*

Die erfolgte dritte Lagemeldung bei Schiedsrichter Nr. 1 ist der Zeitpunkt zur Zeitnahme und der Übungsteil alternativer technischer Hilfeleistungseinsatz ist beendet.

Der Schiedsrichter Nr. 1 stellt fest: „Leistungsübung beendet!“ Der Gruppenführer gibt das Kommando: „Zum Abmarsch fertig!“

Die Gruppe baut ihr Gerät ab und gibt die Übungsbahn frei.

Der Maschinist setzt den Motor und die Feuerlöschkreiselpumpe ordnungsgemäß außer Betrieb (Trockensaugprobe durchgeführt, Blindkupplungen aufgesetzt, Entwässerungsbahn geöffnet).

14. Schriftliche Prüfung

Prüfungsraum

Die schriftliche Prüfung findet in einem geeigneten, vom Veranstalter zur Verfügung gestellten Raum statt.

Jeder Teilnehmer der Leistungsübung hat Schreibzeug mitzubringen.

Prüfungsaufsicht

Bei der Vergabe und während der Bearbeitung der Fragebögen muss mindestens ein Schiedsrichter für die zu prüfende Gruppe ohne Unterbrechung als Aufsichtsperson anwesend sein.

Täuschungsversuch, Verstoß gegen die Ordnung

Bei Unkorrektheiten (z.B. Täuschungsversuch, vorbereiteten Ergebniszetteln) sind die Fragebögen aller Teilnehmer der Gruppe vom Prüfer sofort einzuziehen und mit null Punkten zu bewerten. Ein Vermerk über den Grund des vorzeitigen Einzugs ist von der Aufsichtsperson zu erstellen und zu unterzeichnen.

Die Leistungsübung ist nicht bestanden. Eine Wiederholung ist frühestens im darauf folgenden Kalenderjahr möglich.

Dauer der Prüfung

Für die Beantwortung der Fragebögen stehen jeder Gruppe maximal 45 Minuten zur Verfügung.

Zeitpunkt der schriftlichen Prüfung/Ersatzleute

Die schriftliche Prüfung kann sowohl vor als auch nach den praktischen Übungsteilen durchgeführt werden. Sie muss nicht am selben Tag abgenommen werden, jedoch ist zu kontrollieren, dass die Gruppe im praktischen und im schriftlichen Teil aus denselben Feuerwehrangehörigen besteht.

Bei der schriftlichen Prüfung dürfen gleichzeitig maximal drei Ersatzleute einer Gruppe zugelassen werden. Die Ersatzleute und die im Anmeldebogen Genannten müssen auch die notwendige Punktzahl (75%) erreichen.

Hilfsmittel

Hilfsmittel sind nicht erforderlich und deshalb nicht zugelassen.

Fragebögen

Die Fragebögen und die Beantwortungsblätter stellt der Veranstalter. Die Fragebögen werden aus den Fragen (Anlage 1) entwickelt. Jeder Fragebogen umfasst 30 Fragen.

Ausgabe der Fragebögen

Gruppenführer

Der Gruppenführer erhält vom Prüfer einen der zwei möglichen *weißen* Fragebögen.

Maschinist

Der Maschinist erhält vom Prüfer einen der zwei möglichen *grünen* Fragebögen.

Angriffstrupp, Wassertrupp, Schlauchtrupp und Melder (Mannschaft)

Die Teilnehmer der Mannschaft erhalten vom Prüfer je einen der drei möglichen *roten* Fragebögen.

Der Prüfer hat darauf zu achten, dass nebeneinander sitzende Teilnehmer nicht den gleichen Fragebogen haben, um ein Abschreiben zu verhindern.

Schiedsrichter

15. Bestellung und Aufgaben der Schiedsrichter

Bestellung, persönliche Voraussetzungen und Befangenheit

Schiedsrichter kann sein, wer nach dem Feuerwehrgesetz für Baden-Württemberg aktiver Feuerwehrangehöriger ist.

Die Schiedsrichter müssen mindestens folgende Lehrgänge erfolgreich besucht haben:

- Maschinist für Löschfahrzeuge
- Gruppenführer
- Schiedsrichter für Leistungsübungen und Geschicklichkeitsfahren

Die Schiedsrichter werden vom Kreisbrandmeister oder vom Feuerwehrkommandanten in Stadtkreisen bestellt.

Schiedsrichterkommission

Die Beurteilung der Gruppe erfolgt durch die Schiedsrichterkommission. Dieser gehören mindestens fünf Schiedsrichter an.

Schiedsrichter und Angehörige der zu beurteilenden Gruppe dürfen nicht derselben Feuerwehr angehören.

Vorsitzender

Aus den Reihen der Schiedsrichterkommission wird ein Vorsitzender (Schiedsrichter Nr. 1) bestimmt. Diese Funktion kann am Tag der Abnahme der Leistungsübungen zwischen den einzelnen Übungen wechseln. Weitere vier Schiedsrichter erhalten die Ordnungsnummern 2 bis 5. Auch diese Funktionen können am Tag der Abnahme wechseln. Die Schiedsrichter sind zu kennzeichnen.

Aufgaben der Schiedsrichter

Der Schiedsrichter Nr. 1 (weiße Kennzeichnung) beurteilt die Tätigkeiten des Gruppenführers und des Melders. Ihm wird die zur Leistungsübung angetretene Gruppe gemeldet. Er ist Zeitnehmer Nr. 1.

Der Schiedsrichter Nr. 2 (rote Kennzeichnung) beurteilt die Tätigkeiten des Angriffstrupps. Er ist Zeitnehmer Nr. 2.

Der Schiedsrichter Nr. 3 (blaue Kennzeichnung) beurteilt die Tätigkeiten des Wasserstrupps. Er ist Zeitnehmer Nr. 3.

Der Schiedsrichter Nr. 4 (gelbe Kennzeichnung) beurteilt die Tätigkeiten des Schlauchstrupps. Er ist Zeitnehmer Nr. 4.

Der Schiedsrichter Nr. 5 (grüne Kennzeichnung) beurteilt die Tätigkeiten des Maschinisten. Er kann als zusätzlicher Zeitnehmer eingesetzt werden.

Bewertung der Leistungsübungen

16. Gesamtbewertung der Gruppe

Leistungsübung Gold

Die Leistungsübung Gold ist mit Erfolg abgeschlossen, wenn für den Löscheinsatz nicht mehr als 20 Fehlerpunkte vorliegen, die Ausrüstung mit Atemschutzgeräten nicht mehr als 120 Sekunden dauert und das 1. Rohr in nicht weniger als 150 Sekunden und in höchstens 200 Sekunden Wasser hat (Fallklappe blau umgefallen). Die Übung muss insgesamt nach höchstens 480 Sekunden beendet sein.

Bei Zeitüberschreitungen bei der Ausrüstung mit Atemschutzgeräten, bei Zeitüberschreitung bei der Vornahme des 1. Rohres oder bei Überschreitung der Gesamtzeit gilt die Leistungsübung in Gold als nicht bestanden.

Bei Zeitunterschreitung beim 1. Rohr werden pro 10 Sekunden 10 Fehlerpunkte berechnet.

Für den Teil „technischer Hilfeleistungseinsatz“ dürfen nicht mehr als 30 Fehlerpunkte erreicht und die Zeit von 480 Sekunden nicht überschritten werden.

In der schriftlichen Prüfung müssen der Gruppenführer und der Maschinist jeweils 75% der maximal möglichen Punktzahl erreichen.

Die übrigen Angehörigen der Gruppe (Melder, Angriffs-, Wasser- und Schlauchtrupp) müssen zusammen 75% der maximal möglichen Punktzahl erreichen.

Ansonsten gilt die Leistungsübung als nicht bestanden.

Zeitguthaben beim Einsatz der Tragkraftspritze

Gruppen, die eine Tragkraftspritze in Stellung bringen müssen (außer bei Inbetriebnahme einer Tragkraftspritze auf dem Schlitten eines TSF-W), erhalten ein Zeitguthaben von jeweils 20 Sekunden beim 1. Rohr und bei der Gesamtzeit.

Bewertung der Leistungsübungen

17. Beurteilung der Gruppe

17.1 Persönliche Ausrüstung

Beurteilung je Feuerwehrangehörigen	Fehlerpunkte	
	Mangelnder Pflegezu- stand; nicht der Norm entsprechend	Mangelnde Funkti- ons- fähigkeit bzw. schadhaft
Einsatzjacke	1	1
Einsatzhose	1	1
Feuerwehrhelm mit Nackenschutz oder Helmtuch	1	3
Feuerwehr-Haltegurt	3	3
Feuerwehr-Schutzhandschuhe	1	2
Feuerwehr-Sicherheitsschuhwerk	2	2
Feuerwehrbeil mit Schutztasche	2	-

17.2 Löschfahrzeug / Feuerwehrtechnische Beladung

	Fehlerpunkte
Pflegezustand des Löschfahrzeugs	5
Halterungen beziehungsweise Feststellvorrichtungen nicht funktionsfähig	je 3
Fahrzeugbeleuchtung (je Mangel)	2
Sondersignal und Warnblinkleuchten (je Mangel)	2
Verkehrssicherungsgerät (Warnleuchte, Winkerkelle, u.a.) (je Mangel)	2
Handscheinwerfer (je Mangel)	2
Kübelspritze A 10 nicht gefüllt	3
Instandhaltungsnachweis (siehe Prüfplakette) des Feuerlöschers überschritten	3
Entwässerungshahn an der Feuerlöschkreiselpumpe nicht geöffnet	2
Löschfahrzeuge mit eingebautem Löschwasserbehälter: Löschwasserbehälter nicht ganz gefüllt	3
Feuerlöschkreiselpumpe nicht auf „Saugstellung“	3
Niederschraubventile an der Feuerlöschkreiselpumpe nicht druckentlastet	3
Verteiler nicht geschlossen	3
Klauenmutter beim Standrohr nicht nach unten gedreht	3
Einsatzbereitschaft: Jedes Stück der feuerwehrtechnischen Beladung, das sichtbar defekt ist oder fehlt (Es sind mindestens fünf Stichproben durchzuführen)	3

18. Einzelbewertung für den Löscheinsatz

Anordnungen, Äußerungen, die der Übungsentwicklung, beziehungsweise dem Übungsablauf dienen, gelten nicht als Sprechen. Diese Aussage gilt für alle Teilnehmer der Prüfung.

18.1 Gruppenführer	Fehlerpunkte
Vergisst die Eintreffmeldung an den Schiedsrichter Nr. 1 zu melden	3
Gruppenführer liest Befehle oder Lagemeldungen ab (vorbereitet)	10
Befehle nicht entsprechend der Reihenfolge nach FwDV (Einheit, Auftrag, Mittel, Ziel, Weg) gegeben	je 5
Befehle nicht zum richtigen Zeitpunkt	je 3
Befehle nicht vollständig	je 3
Befehle nicht zielgerichtet	je 3
Befehle nicht lautstark	je 3
Vergisst Befehle	je 5
Vergisst Lagemeldungen abzugeben	je 3
Lagemeldungen nicht vollständig durchgeführt	je 3
Funkgespräche nicht vollständig wiedergegeben	je 3
Hält Funkdisziplin nicht ein	3
Rüstet sich nicht vollständig aus (Handscheinwerfer, Handsprechfunkgerät)	je 3
Fehlende Erkundung	5
Vergisst die Befragung der Person (Schiedsrichter Nr. 1)	10
Vergisst die Befragung der Person auf dem Gerüst	10
Befragung nicht vollständig	je 5
Führt die Atemschutzüberwachung nicht korrekt oder falsch durch	je 5
Erkennt unfallträchtige Situationen nicht und reagiert nicht durch Anweisung oder Tätigwerden (z.B. Sichern der Steckleiter u.a.)	je 5
Vergisst die Durchführung der abschließenden Kontrolle	5
Vergisst Kommando: "Zum Abmarsch fertig!"	5
Sprechen während des Antretens	3
Sprechen während des Übungsablaufs	3
Sprechen während der Übung mit den Schiedsrichtern oder mit nicht zur Gruppe gehörenden Personen	10
Gruppenführer rennt während der Leistungsübung	je 3

18.2 Melder	Fehlerpunkte
Wiederholt den Befehl beziehungsweise die Lagemeldung nicht	je 5
Lagemeldung unvollständig	5
Melder liest Befehle oder Lagemeldungen ab (vorbereitet)	5
Rüstet sich nicht mit Handscheinwerfer aus	3
Übernimmt die vom Maschinisten heruntergegebene Steckleiter nicht am Leiterfuß	3
Trägt die Steckleiter nicht vorn seitlich am Leiterfuß gehend zur Anleiterstelle	3
Sichert die Steckleiter nicht am Leiterfuß beim Aufrichten	3
Vergisst sich beim Gruppenführer zu melden	3
Übermittelt Lagemeldungen unvollständig	3
Öffnet Kugelhahn des Verteilers schlagartig	5
Öffnet das Niederschraubventil des Verteilers nicht vollständig	3
Kennt den Rufnamen der Leitstelle und des eigenen Fahrzeuges nicht	5
Sprechen während des Antretens	3
Sprechen während des Übungsablaufs	3
Sprechen während der Übung mit den Schiedsrichtern oder mit nicht zur Gruppe gehörenden Personen	10
Melder rennt während der Leistungsübung	je 3

18.3 Maschinist	Fehlerpunkte
Startet den Fahrzeugmotor ohne einzusteigen	5
Vergisst die Fahrzeugbeleuchtung, die blauen Rundumkennleuchten oder die Warnblinkanlage einzuschalten	je 3
Hat die Schutzhaube der Frontpumpe abgenommen, bevor der Befehl erfolgte	3
Nimmt die fahrbare Schlauchhaspel nicht mit dem Wassertrupp zusammen ab (nicht bei Einpersonenaspeln)	5
Entriegelt nicht die Halterung zur Entnahme der Tragkraftspritze	3
Entfernt nicht alle Blindkupplungen an den Druckabgängen vor Inbetriebnahme der Feuerlöschkreiselpumpe	3
Schlauchleitungen an der Feuerlöschkreiselpumpe nicht vom Maschinisten gekuppelt	je 3
Bei Fahrzeugen mit eingebautem Löschwasserbehälter: Stellt Umschaltorgan nicht auf "Tankbetrieb"	3
Kuppelt das Übergangsstück A-B anstelle des Sammelstücks an die Feuerlöschkreiselpumpe an	3
Schließt die vom Hydranten kommende B-Leitung am Löschwasserbehälter an	3
Stellt nach der Inbetriebnahme der Versorgungsleitung vom Hydranten kommend nicht wieder auf "Saugbetrieb" um	3
Gibt auf das Kommando "Wasser marsch!", nicht das Handzeichen "Verstanden"	3
Öffnet den Druckausgang der Feuerlöschkreiselpumpe nicht vollständig	3
Hält den festgelegten Ausgangsdruck (5 bar bzw 6-7 bar) nicht ein	5
Unterstützt die Herabnahme der Steckleiter vom Fahrzeug nicht entsprechend der FwDV 10 (Die Unterstützung entfällt bei einer vorhandenen Leiterkippvorrichtung)	3
Bringt die unbeladene Leiterkippvorrichtung nach der Entnahme der Steckleiter nicht wieder in Grundstellung zurück	5
Schaltet nach dem Kommando "Zum Abmarsch fertig!", die Fahrzeugbeleuchtung, die blauen Rundumkennleuchten oder die Warnblinkanlage aus	je 3
Vergisst die Trockensaugprobe durchzuführen	5
Trockensaugprobe nicht sachgerecht durchgeführt	5
Nimmt die Feuerlösch-Kreiselpumpe nach der Trockensaugprobe nicht sachgerecht außer Betrieb (Feuerlöschkreiselpumpe auskuppeln - nur Heck- und Frontpumpen -, Antriebsmotor ausschalten, Entwässerungshahn öffnen, Niederschraubventile schließen, Blinddeckel ankuppeln)	je 3
Sprechen während des Antretens	3
Sprechen während des Übungsablaufs	3
Sprechen während der Übung mit den Schiedsrichtern oder nicht zur Gruppe gehörenden Personen	10
Maschinist rennt während der Leistungsübung	je 3
18.4 Angriffstrupp	Fehlerpunkte
Angriffstruppführer wiederholt nicht Kommandos bzw. Befehle	je 3
Nichtbeachtung eines Befehls	10
Angriffstruppführer wiederholt den Befehl unvollständig	je 2
Angriffstrupp führt die Einsatzkurzprüfung nicht richtig durch (Flaschendruck, Dichtheit, Warnsignal, Flasche/n öffnen)	je 5
Vergisst dem Gruppenführer Name und Flaschendruck zu sagen	3
Feuerschutzhaube liegt nicht dicht an der Atemschutzmaske an	3
Angriffstrupp führt Maskendichtprobe nicht oder nicht richtig durch	je 3
Angriffstrupp vergisst den Feuerwehrhelm wieder aufzusetzen, nachdem die Atemschutzmaske angelegt ist, bzw. die Helmbänderung ist nicht geschlossen	je 3
Angriffstrupp hat den Kragen der Einsatzjacke nicht hochgestellt und nach vorne dicht verschlossen	je 3

Fortsetzung: Angriffstrupp

Angriffstrupp hat Atemschutzgerätehalterung nicht in Grundstellung zurückgebracht	3
Angriffstruppführer vergisst Sprechprobe durchzuführen	5
Angriffstruppführer führt die Sprechprobe nicht richtig durch	3
Angriffstrupp meldet sich nicht gemeinsam am Verteiler einsatzbereit	5
Angriffstruppführer ruft nach dem Setzen des Verteilers nicht "Wasser marsch!", zum Maschinisten (nur Schnellangriffsverteiler)	3
Kuppelt 1. Rohr nicht links am Verteiler an	3
Verlegt die C-Schlauchleitung nicht vom Verteiler zur Brandstelle	3
Angriffstrupp schließt den Lungenautomat nicht unmittelbar an der Rauchgrenze an	je 3
Angriffstrupp schließt sich nicht gegenseitig den Lungenautomaten an	je 3
Angriffstrupp legt Schlauchreserve nicht bereit	3
Angriffstruppführer vergisst Angaben zur Atemschutzüberwachung an Gruppenführer durchzugeben	je 5
Angriffstrupp geht zur Brandbekämpfung vor, bevor er Wasser am Strahlrohr hat	3
Angriffstruppführer gibt nicht das Kommando: "1. Rohr, Wasser marsch!"	3
Angriffstruppführer vergisst Lagemeldung abzugeben	je 3
Angriffstruppmann stellt nach dem Fallen der blauen Fallklappe das Strahlrohr nicht ab	5
Angriffstrupp hat Brandbekämpfung mit Vollstrahl ausgeführt	5
Angriffstrupp kuppelt nicht gemeinsam den B-Druckschlauch an den Verteiler	3
Angriffstrupp kuppelt nicht gemeinsam den Zumischer in die B-Schlauchleitung	3
Angriffstrupp baut Zumischer falsch ein	3
Angriffstrupp kuppelt D-Ansaugschlauch nicht an den Zumischer	3
Angriffstruppführer gibt nicht das Kommando: „Schaumrohr, Wasser marsch!“	3
Angriffstrupp geht zur Brandbekämpfung ohne Schaum (Wasser) am Schaumstrahlrohr	3
Rüstet sich nicht vollständig aus:	
Angriffstruppführer - Feuerwehrleine, Handscheinwerfer, Handsprechfunkgerät	je 3
Angriffstruppmann - Feuerwehrleine, C-Strahlrohr	je 3
Sprechen während des Antretens	3
Sprechen während des Übungsablaufs	3
Sprechen während der Übung mit den Schiedsrichtern oder mit nicht zur Gruppe gehörenden Personen	10
Angriffstrupp rennt während der Leistungsübung	je 3

18.5 Wassertrupp

Fehlerpunkte

Wasserstruppführer wiederholt nicht Kommandos bzw. Befehle	je 3
Nichtbeachtung eines Befehls	10
Wasserstruppführer wiederholt den Befehl unvollständig	je 2
Vergisst beim Einsatz einer Tragkraftspritze diese mit dem Angriffstrupp in Stellung zu bringen	3
Wassertrupp bestimmt bei Einsatz einer Tragkraftspritze nicht durch Kommando:	
"Pumpe hoch!"	3
"Pumpe ab!"	3
Wassertrupp vergisst den Maschinisten beim Abnehmen der fahrbaren Haspel zu unterstützen (Einpersonenhaspeln werden vom Maschinist allein abgenommen)	5
B-Leitung wird nicht von der Feuerlöschkreiselpumpe zum Verteiler gelegt	3

Fortsetzung: Wassertrupp

B-Leitung wird am Verteiler nicht zu zweit oder am Boden gekuppelt	3
Wassertruppführer ruft nicht zum Maschinisten: "Wasser marsch!"	je 3
Wassertrupp vergisst die Geräte für den Anschluss am ...hydranten	3
Wassertrupp vergisst den ...hydranten zu spülen	3
B-Leitung wird nicht vom Trupp gemeinsam gekuppelt	3
Lässt B-Kupplungen fallen	3
Wassertrupp führt die Einsatzkurzprüfung nicht richtig durch (Flaschendruck, Dichtheit, Warnsignal, Flasche/n öffnen)	je 5
Feuerschutzhaube liegt nicht richtig an der Atemschutzmaske an	3
Wassertrupp führt Maskendichtprobe nicht oder nicht richtig durch	je 3
Wassertrupp vergisst den Feuerwehrhelm wieder aufzusetzen, nachdem die Atemschutzmaske angelegt ist, bzw. die Helmbebänderung ist nicht geschlossen	je 3
Wassertrupp hat den Kragen der Einsatzjacke nicht hochgestellt und nach vorne dicht verschlossen	je 3
Wassertrupp hat Atemschutzgerätehalterung nicht in Grundstellung zurückgebracht	3
Wassertrupp vergisst dem Gruppenführer Name und Flaschendruck zu sagen	3
Armaturen zur Schaumerzeugung falsch im Trupp verteilt:	
Wassertruppführer: zwei Schaummittelbehälter, Ansaugschlauch	3
Wassertruppmann: Mittelschaumrohr, Zumischer	3
Wassertrupp vergisst zwei B-Schläuche am Verteiler bereit zu legen	3
Schwerschaumrohr anstelle Mittelschaumrohr bereit gelegt	3
Wassertruppführer vergisst Lagemeldung	3
Wassertrupp rüstet sich nicht vollständig aus:	
Wassertruppführer- Feuerwehrleine, Handscheinwerfer, Handsprechfunkgerät	je 3
Wassertruppmann – Feuerwehrleine, C-Strahlrohr	je 3
Sprechen während des Antretens	3
Sprechen während des Übungsablaufs	3
Sprechen während der Übung mit den Schiedsrichtern oder mit nicht zur Gruppe gehörenden Personen	10
Wassertrupp rennt während der Leistungsübung	je 3

18.6 Schlauchtrupp

Fehlerpunkte

Schlauchtruppführer wiederholt nicht Kommandos bzw. Befehle	je 3
Nichtbeachtung eines Befehls	10
Schlauchtruppführer wiederholt den Befehl unvollständig	je 2
Vergisst beim Einsatz einer Tragkraftspritze diese mit dem Wassertrupp in Stellung zu bringen	3
Schlauchtrupp übernimmt die vom Maschinisten heruntergegebene Steckleiter nicht am Leiterkopf	3
Trägt die Steckleiter nicht hinten seitlich am Leiterkopf gehend zur Einsatzstelle	3
Trägt nicht alle Steckleiterteile zur Einsatzstelle (2 Steckleiterteile werden an der Einsatzstelle zur Seite gelegt)	3
Steckleiter wird nicht rechts angeleitert (maximaler Abstand 30 cm)	3
Schlauchtrupp sichert nicht gegenseitig die Steckleiter beim Hochsteigen	je 5
Schlauchtrupp hält sich beim Hochsteigen nicht an den Sprossen fest	je 3
Steigt nicht im Reitsitz ein	je 5
Sichert die Leiter nicht mit Mastwurf und Spierenstich am Leiterkopf	5
Sichert die zu rettende Person nicht mit Brustbund und Rettungsknoten	5
Brustbund nicht vorschriftsmäßig angelegt	5
Schlauchtruppführer vergisst den Rettungsknoten mit Spierenstich zu sichern	3
Person steigt allein / zuerst die Steckleiter hinunter	je 3

Fortsetzung: Schlauchtrupp

Sicherungsleine wird ohne die Halbmastwurfsicherung geführt	5
Der Schlauchtruppführer legt als Eigensicherung das Sicherungsseil nicht um das Querrohr	5
Halbmastwurfsicherung nicht vorschriftsmäßig durchgeführt	5
Schlauchtruppführer vergisst die Meldung an den Gruppenführer: „Person gerettet!“	3
Schlauchtrupp rüstet sich nicht vollständig aus:	
Schlauchtruppführer – Feuerwehrleine	3
Schlauchtruppmann – Feuerwehrleine	3
Sprechen während des Antretens	3
Sprechen während des Übungsablaufes	3
Sprechen während der Übung mit den Schiedsrichtern oder mit nicht zur Gruppe gehörenden Personen	10
Schlauchtrupp rennt während der Leistungsübung	je 3

19. Einzelbewertung für den technischen Hilfeleistungseinsatz

19.1 Gruppenführer	Fehlerpunkte
Rüstet sich nicht vollständig aus (Handsprechfunkgerät)	3
Gruppenführer liest Befehle oder Lagemeldungen ab (vorbereitet)	10
Befehle nicht entsprechend der Reihenfolge nach FwDV (Einheit, Auftrag, Mittel, Ziel, Weg) gegeben	je 5
Befehle nicht zum richtigen Zeitpunkt	je 3
Befehle nicht vollständig	je 3
Befehle nicht zielgerichtet	je 3
Befehle nicht lautstark	je 3
Vergisst Befehle	je 5
Vergisst Lagemeldungen abzugeben	je 3
Lagemeldungen nicht vollständig durchgeführt	je 3
Funkgespräche nicht vollständig wiedergegeben	je 3
Hält Funkdisziplin nicht ein	3
Fehlende Erkundung	10
Übersieht unfallträchtige Situationen	je 5
Sprechen während des Antretens	3
Sprechen während des Übungsablaufes	3
Sprechen während der Übung mit den Schiedsrichtern oder mit nicht zur Gruppe gehörenden Personen	10
Gruppenführer rennt während der Leistungsübung	je 3
19.2 Melder	Fehlerpunkte
Wiederholt den Befehl beziehungsweise die Lagemeldung nicht	je 5
Lagemeldung unvollständig	5
Melder unterstützt nicht die Vornahme des Stromerzeugers (falls erforderlich)	3
Vergisst dem Gruppenführer den Handscheinwerfer zu bringen	5
Wiederholt den Befehl beziehungsweise die Lagemeldung nicht	je 5
Lagemeldung unvollständig	5
Übernimmt nicht wie befohlen den Brandschutz	5
Sprechen während des Antretens	3
Sprechen während des Übungsablaufes	3
Sprechen während der Übung mit den Schiedsrichtern oder mit nicht zur Gruppe gehörenden Personen	10
Melder rennt während der Leistungsübung	je 3

Vergisst die Fahrzeugbeleuchtung, die blauen Rundumkennleuchten, den Arbeitsstellenscheinwerfer (falls vorhanden) oder die Warnblinkanlage einzuschalten	je 3
Nimmt die fahrbare Schlauchhaspel nicht mit dem Wassertrupp zusammen ab (nicht bei Einpersonenhaspeln)	5
Entriegelt nicht die Halterung zur Entnahme des Stromerzeugers	3
Unterstützt nicht die Trupps bei der Entnahme der Geräte	5
Unterstützt den Schlauchtrupp nicht beim Instellungbringen (falls erforderlich) des Stromerzeugers	5
Bringt am Stromerzeuger den Abgasschlauch nicht an, wenn er auf der Halterung betrieben wird	3
Setzt den Stromerzeuger nicht gemäß der Betriebsanleitung in Betrieb	3
Stromerzeuger wird innerhalb des Geräteraums betrieben	5
Vergisst die Kabelleitung am Stromerzeuger anzuschließen	5
Schließt die Kabelleitung vor der Inbetriebnahme des Stromerzeugers an	5
Übernimmt nicht die Bedienung des Stromerzeugers	3
Vergisst die Verbraucher abzuschalten, bevor der Stromerzeuger außer Betrieb gesetzt wird	5
Zusätzlich bei Vornahme des Schnellangriffs Wasser: Startet den Fahrzeugmotor ohne einzusteigen	5
Entfernt nicht alle Blindkupplungen an den Druckabgängen vor Inbetriebnahme der Feuerlöschkreiselpumpe	3
Unterstützt nicht die Vornahme des Schnellangriffs Wasser	3
Hält den festgelegten Ausgangsdruck (5 bar bzw. 6-7 bar) nicht ein	5
Öffnet nicht die Absperrorgane zwischen Feuerlöschkreiselpumpe und eingebautem Löschwasserbehälter / Schnellangriff Wasser	je 5
Vergisst die Trockensaugprobe durchzuführen	5
Trockensaugprobe nicht sachgerecht durchgeführt	5
Nimmt die Feuerlöschkreiselpumpe nach der Trockensaugprobe nicht sachgerecht außer Betrieb (Feuerlöschkreiselpumpe auskuppeln - nur Heck- und Frontpumpen -, Antriebsmotor ausschalten, Entwässerungshahn öffnen, Niederschraubventile schließen, Blinddeckel ankuppeln)	je 3
Schaltet nach dem Kommando "Zum Abmarsch fertig!", die Fahrzeugbeleuchtung, die blauen Rundumkennleuchten oder die Warnblinkanlage aus	je 3
Sprechen während des Antretens	3
Sprechen während des Übungsablaufs	3
Sprechen während der Übung mit den Schiedsrichtern oder mit nicht zur Gruppe gehörenden Personen	10
Maschinist rennt während der Leistungsübung	je 3

19.4 <i>Angriffstrupp</i>	Fehlerpunkte
Angriffstruppführer wiederholt nicht Kommandos bzw. Befehle	je 3
Nichtbeachtung eines Befehls	10
Angriffstruppführer wiederholt den Befehl unvollständig	je 2
Angriffstrupp geht ohne Befehl zum Einsatz vor	5
Angriffstrupp vergisst Einsatzgerät (Gurtmesser, Handscheinwerfer, hydr. Rettungsgerät)	je 5
Angriffstrupp vergisst Klappvisier am Helm zu befestigen	5
Vergisst die hydraulischen Rettungsgeräte zuerst in Stellung zu bringen	5
Angriffstrupp vergisst sich mit dem Klappvisier zu schützen	je 3
Öffnet den Spreizer nicht bis zum Endanschlag des Übungsmodells (Ausnahme Überdruckventil spricht an)	5
Setzt das Schneidgerät nicht im rechten Winkel an	5
Angriffstrupp arbeitet ohne Feuerwehr-Schutzhandschuhe	je 3
Nimmt den Spreizer mit anliegenden Spreizerspitzen außer Betrieb (Spreizerspitzen sollen ca. 5 mm auseinander stehen)	5
Kontrolliert nicht, ob die Kfz-Zündanlage ausgeschaltet ist	3
Vergisst den Gurtverschluss zu öffnen	3
Vergisst bei den Rettungsmaßnahmen Einmalhandschuhe unter die Feuerwehr-Schutzhandschuhe anzuziehen	je 3
Beginnt mit der Rettung des Verletzten bevor der Wassertrupp zur Unterstützung bereit steht	5
Legt den Verletzten nicht auf die bereitgestellte Krankentrage	5
Bindet die Feuerwehrgeräte nicht ordnungsgemäß in die Feuerwehrleine ein	je 5
Auszugseil der Schiebleiter bzw. Leine an Steckleiter wird nicht unter Spannung gesichert	5
Beginnt das Einbinden der Feuerwehrgeräte mit dem Leinenanfang / -ende	je 3
Sprechen während des Antretens	3
Sprechen während des Übungsablaufs	3
Sprechen während der Übung mit den Schiedsrichtern oder mit nicht zur Gruppe gehörenden Personen	10
Angriffstrupp rennt während der Leistungsübung	je 3

19.5 <i>Wassertrupp</i>	Fehlerpunkte
Wassertrupp vergisst den Maschinisten beim Abnehmen der fahrbaren Haspel zu unterstützen (Einpersonenhaspeln werden vom Maschinist allein abgenommen)	5
Wasserstruppführer wiederholt nicht Kommandos bzw. Befehle	je 3
Nichtbeachtung eines Befehls	10
Wasserstruppführer wiederholt den Befehl unvollständig	je 2
Sichert die Einsatzstelle unvollständig ab (Warndreiecke, Warnleuchten)	je 5
Vergisst Warnleuchten einzuschalten	je 2
Vergisst die Meldung an den Gruppenführer nach der Erledigung des Einsatzauftrags	je 2
Vergisst Teile des Sanitätsgerätes (Krankentrage, Krankenhausedecke, Verbandkasten) mit vorzunehmen	je 2
Vergisst bei den Rettungsmaßnahmen Einmalhandschuhe unter die Feuerwehr-Sicherheitshandschuhen anzuziehen	je 3
Unterstützt den Angriffstrupp nicht bei der Rettung des verletzten Fahrers	5
Trägt den Verletzten aus dem Gefahrenbereich nicht mit den Beinen in Transportrichtung	5
Verletzter wird auf der Krankentrage ohne geschlossene Sicherungsgurte transportiert	5
Vergisst die Krankenhausedecke (Woldecke) über den Verletzten zu legen	5
Vergisst die Vitalfunktionen zu kontrollieren	je 5

Fortsetzung: Wassertrupp

Kontrolliert die Vitalfunktionen nicht richtig	je 5
Vergisst Schocklagerung herzustellen	5
Vernachlässigt die Betreuung bis zum Eintreffen des Rettungsdienstes	5
Vergisst Verbandkasten zurück zu nehmen	3
Sprechen während des Antretens	3
Sprechen während des Übungsablaufs	3
Sprechen während der Übung mit den Schiedsrichtern oder mit nicht zur Gruppe gehörenden Personen	10
Wassertrupp rennt während der Leistungsübung	je 3

19.6 Schlauchtrupp

Fehlerpunkte

Schlauchtruppführer wiederholt nicht Kommandos bzw. Befehle	je 3
Nichtbeachtung eines Befehls	10
Schlauchtruppführer wiederholt den Befehl unvollständig	je 2
Unterstützt das Instellungbringen des Stromerzeugers nicht (falls erforderlich)	5
Unterstützt den Angriffstrupp nicht beim Vornehmen des Hydraulikaggregates mit Schlauchhaspel	5
Vergisst Verbindungsleitung vom Stromerzeuger zum Hydraulikaggregat zu verlegen und anzuschließen	5
Bringt Hydraulikaggregat mit Verbrennungsmotor nicht in Stellung	5
Vergisst die Kabelleitungen zu verlegen und anzuschließen	2
Zieht die Kabelleitung nicht vollständig von der Leitungstrommel ab	5
Verlegt die vom Stativ abgehende Kabelleitung nicht senkrecht bis zum Boden	3
Bringt das oder die Stative nicht sicher in Stellung	3
Geht mit den Beleuchtungsgeräten nicht erschütterungsfrei um	3
Vergisst die Meldung an den Gruppenführer nach Erledigung des Einsatzauftrags	3
Sprechen während des Antretens	3
Sprechen während des Übungsablaufs	3
Sprechen während der Übung mit den Schiedsrichtern oder mit nicht zur Gruppe gehörenden Personen	10
Schlauchtrupp rennt während der Leistungsübung	je 3

20. Einzelbewertung für den alternativen technischen Hilfeleistungseinsatz

20.1 Gruppenführer

Fehlerpunkte

Rüstet sich nicht vollständig aus (Handsprechfunkgerät)	3
Gruppenführer liest Befehle oder Lagemeldungen ab (vorbereitet)	10
Befehle nicht entsprechend der Reihenfolge nach FwDV (Einheit, Auftrag, Mittel, Ziel, Weg) gegeben	je 5
Befehle nicht zum richtigen Zeitpunkt	je 3
Befehle nicht vollständig	je 3
Befehle nicht zielgerichtet	je 3
Befehle nicht lautstark	je 3
Vergisst Befehle	je 5
Vergisst Lagemeldungen abzugeben	je 3
Lagemeldungen nicht vollständig durchgeführt	je 3
Funkgespräche nicht vollständig wiedergegeben	je 3
Hält Funkdisziplin nicht ein	3
Fehlende Erkundung	10
Übersieht unfallträchtige Situationen	je 5
Gruppenführer unterstützt nicht die Entnahme des Stromerzeugers	5
Sprechen während des Antretens	3

Fortsetzung: Gruppenführer

Sprechen während des Übungsablaufs	3
Spricht während der Übung mit Schiedsrichtern oder mit nicht zur Gruppe gehörenden Personen	10
Gruppenführer rennt während der Leistungsübung	je 3

20.2 Melder

Fehlerpunkte

Wiederholt den Befehl beziehungsweise die Lagemeldung nicht	je 5
Lagemeldung unvollständig	5
Vergisst dem Gruppenführer den Handscheinwerfer zu bringen	3
Übernimmt nicht wie befohlen den Brandschutz	5
Melder hat den Pulverlöscher versehentlich in Betrieb gesetzt	2
Sprechen während des Antretens	3
Sprechen während des Übungsablaufs	3
Sprechen während der Übung mit Schiedsrichtern oder mit nicht zur Gruppe gehörenden Personen	10
Melder rennt während der Leistungsübung	je 3

20.3 Maschinist

Fehlerpunkte

Maschinist wiederholt seinen Befehl nicht bzw. unvollständig	5
Vergisst die Fahrzeugbeleuchtung, die blauen Rundumkennleuchten, den Arbeitsstellenscheinwerfer (falls vorhanden) oder die Warnblinkanlage einzuschalten	je 3
Vergisst Stativ und Scheinwerfer in Stellung zu bringen	je 3
Geht mit den Beleuchtungsgeräten nicht erschütterungsfrei um	3
Zieht die Kabelleitung nicht vollständig von der Trommel ab	5
Entriegelt nicht die Halterung zur Entnahme des Stromerzeugers	3
Unterstützt nicht die Trupps bei der Entnahme der Geräte	5
Unterstützt den Schlauchtrupp und den Gruppenführer nicht beim Instellungbringen des Stromerzeugers	5
Setzt den Stromerzeuger nicht gemäß der Betriebsanleitung in Betrieb	3
Vergisst die Kabelleitung am Stromerzeuger anzuschließen	5
Schließt die Kabelleitung vor der Inbetriebnahme des Stromerzeugers an	5
Übernimmt nicht die Bedienung des Stromerzeugers	3
Vergisst die Verbraucher abzuschalten, bevor der Stromerzeuger außer Betrieb gesetzt wird	5
Zusätzlich bei Vornahme des Schnellangriffs Wasser: Startet den Fahrzeugmotor ohne einzusteigen	5
Entfernt nicht alle Blindkupplungen an den Druckabgängen vor Inbetriebnahme der Feuerlöschkreiselpumpe	5
Unterstützt nicht die Vornahme des Schnellangriffs Wasser	3
Hält den festgelegten Ausgangsdruck (5 bar bzw. 6-7bar) nicht ein	5
Öffnet nicht die Absperrorgane zwischen Feuerlöschkreiselpumpe und eingebautem Löschwasserbehälter / Schnellangriff Wasser	je 5
Vergisst die Trockensaugprobe durchzuführen	5
Trockensaugprobe nicht sachgerecht durchgeführt	5
Nimmt die Feuerlöschkreiselpumpe nach der Trockensaugprobe nicht sachgerecht außer Betrieb (Feuerlöschkreiselpumpe auskuppeln - nur Heck- und Frontpumpen -, Antriebsmotor ausschalten, Entwässerungshahn öffnen, Niederschraubventile schließen, Blindeckel ankuppeln)	je 3
Schaltet nach dem Kommando "Zum Abmarsch fertig!", die Fahrzeugbeleuchtung, die blauen Rundumkennleuchten oder die Warnblinkanlage aus	je 3
Sprechen während des Antretens	3
Sprechen während des Übungsablaufs	3

Fortsetzung: Maschinist

Sprechen während der Übung mit den Schiedsrichtern oder mit nicht zur Gruppe gehörenden Personen	10
Maschinist rennt während der Leistungsübung	je 3

20.4 *Angriffstrupp* Fehlerpunkte

Angriffstruppführer wiederholt nicht Kommandos bzw. Befehle	je 3
Nichtbeachtung eines Befehls	10
Angriffstruppführer wiederholt den Befehl unvollständig	je 2
Angriffstrupp geht ohne Befehl zum Einsatz vor	5
Angriffstrupp vergisst Einsatzgerät (Handwerkszeug, Wagenheber, Handscheinwerfer)	je 5
Angriffstrupp vergisst Klappvisier am Helm zu befestigen	5
Angriffstrupp vergisst sich mit Klappvisier zu schützen	je 3
Vergisst zwischen dem Wagenheber und Pkw eine rutschsichere Zwischenlage (z.B. Holz) einzufügen	3
Angriffstrupp arbeitet ohne Feuerwehr-Schutzhandschuhe	je 3
Vergisst bei den Rettungsmaßnahmen Einmalhandschuhe unter die Feuerwehr-Schutzhandschuhe anzuziehen	je 3
Beginnt mit der Rettung des Verletzten bevor der Wassertrupp zur Unterstützung bereit steht	5
Legt den Verletzten nicht auf die bereitgestellte Krankentrage	5
Bindet die Feuerwehrgeräte nicht ordnungsgemäß in die Feuerwehrleine ein	je 5
Auszugseil der Schiebleiter bzw. Leine an Steckleiter wird nicht unter Spannung gesichert	5
Beginnt das Einbinden der Feuerwehrgeräte mit dem Leinenanfang / -ende	je 3
Sprechen während des Antretens	3
Sprechen während des Übungsablaufs	3
Sprechen während der Übung mit den Schiedsrichtern oder mit nicht zur Gruppe gehörenden Personen	10
Angriffstrupp rennt während der Leistungsübung	je 3

20.5 *Wassertrupp* Fehlerpunkte

Wasserstruppführer wiederholt nicht Kommandos bzw. Befehle	je 3
Nichtbeachtung eines Befehls	10
Wasserstruppführer wiederholt den Befehl unvollständig	je 2
Sichert die Einsatzstelle unvollständig ab (Warndreiecke, Warnleuchten)	je 5
Vergisst Warnleuchten einzuschalten	je 2
Vergisst die Meldung an den Gruppenführer nach der Erledigung des Einsatzauftrags	je 2
Vergisst Teile des Sanitätsgerätes mit vorzunehmen (Krankentrage, Krankenhausdeck, Verbandkasten)	je 2
Vergisst bei den Rettungsmaßnahmen Einmalhandschuhe unter die Feuerwehr-Schutzhandschuhe anzuziehen	je 3
Unterstützt den Angriffstrupp nicht bei der Rettung des verletzten Radfahrers	5
Trägt den Verletzten aus dem Gefahrenbereich nicht mit den Beinen in Transportrichtung	5
Verletzter wird auf der Krankentrage ohne geschlossene Sicherungsurte transportiert	5
Vergisst die Krankenhausdecke (Woldecke) über den Verletzten zu legen	5
Vergisst die Vitalfunktionen zu kontrollieren	je 5
Kontrolliert die Vitalfunktionen nicht richtig	je 5
Vergisst Schocklagerung herzustellen	5
Vernachlässigt die Betreuung bis zum Eintreffen des Rettungsdienstes	5

Fortsetzung Wassertrupp

Vergisst Verbandkasten zurück zu nehmen	3
Sprechen während des Antretens	3
Sprechen während des Übungsablaufs	3
Sprechen während der Übung mit den Schiedsrichtern oder mit nicht zur Gruppe gehörenden Personen	10
Wassertrupp rennt während der Leistungsübung	je 3

20.6 Schlauchtrupp

Fehlerpunkte

Schlauchtruppführer wiederholt nicht Kommandos bzw. Befehle	je 3
Nichtbeachtung eines Befehls	10
Schlauchtruppführer wiederholt den Befehl unvollständig	je 2
Verwendet nicht standsicheren Unterbau	5
Unterbau droht abzurutschen	5
Vergisst die Meldung an den Gruppenführer nach Erledigung des Einsatzauftrags	je 3
Vergisst den Stromerzeuger in Stellung zu bringen	5
Vergisst Einsatzstellenbeleuchtung anzuschließen	5
Geht mit den Beleuchtungsgeräten nicht erschütterungsfrei um	3
Sprechen während des Antretens	3
Sprechen während des Übungsablaufs	3
Sprechen während der Übung mit den Schiedsrichtern oder mit nicht zur Gruppe gehörenden Personen	10
Schlauchtrupp rennt während der Leistungsübung	je 3

**Frage- und Antwortkatalog
für die schriftliche Prüfung zum
Erwerb des Feuerwehr-Leistungsabzeichens
Baden Württemberg in Gold**

Gruppenführer

- 1 Welche Aussagen sind richtig?
 - a) Die Feuerwehr ist eine gemeinnützige, der Nächstenhilfe dienende Einrichtung
 - b) Die Feuerwehr ist ein gemeinnütziger Verein
 - c) Die Feuerwehr ist ein Verein, ohne eigene Rechtspersönlichkeit
 - d) Die Feuerwehr ist eine Einrichtung der Gemeinde

- 2 Welche Grundrechte können zur Erfüllung der Aufgaben der Feuerwehr nach § 2 des Feuerwehrgesetzes (FwG) Baden-Württemberg eingeschränkt werden?
 - a) Freiheit der Person
 - b) Meinungsfreiheit / Pressefreiheit
 - c) Gleichheit vor dem Gesetz
 - d) Versammlungsfreiheit
 - e) Unverletzlichkeit der Wohnung
 - f) Recht auf Eigentum

- 3 Welche Aufgabe hat der Feuerwehrausschuss (Abteilungsausschuss) entsprechend dem Feuerwehrgesetz (FwG) Baden-Württemberg und in welchen Zeitabständen ist er zu wählen?
 - a) Jahresabschlussübung vorbereiten
 - b) Beratung des Kommandanten
 - c) Beschaffung von Feuerwehrfahrzeugen
 - d) Feuerwehrangehörige bei fortgesetzter Nachlässigkeit im Dienst entlassen
 - e) Kommandant unterstützen
 - f) Feuerwehrsatzung erstellen
 - g) Drei Jahre
 - h) Fünf Jahre

- 4 Welche Aufgaben obliegen dem Land nach dem Feuerwehrgesetz Baden-Württemberg?
 - a) Förderung der Aus- und Fortbildung
 - b) Errichtung und Unterhaltung einer Landesfeuerweherschule
 - c) Lohnfortzahlung an Arbeitnehmer bei Arbeitsunfähigkeit in Folge eines Feuerwehreinsatzes
 - d) Angehörige der Feuerwehr gegen Haftpflicht versichern
 - e) Gemeinden bei der Beschaffung von Ausrüstung unterstützen
 - f) Förderung der Normung und Forschung
 - g) Für jeden Landkreis mindestens einen Kreisbrandmeister nach Anhörung der Kommandanten bestellen

- 5 Welches sind die Dienstpflichten der ehrenamtlich tätigen Angehörigen der Gemeindefeuerwehr?
- a) Am Dienst einschließlich der Aus- und Fortbildung regelmäßig und pünktlich teilnehmen
 - b) Den dienstlichen Weisungen der Vorgesetzten nachkommen
 - c) Sich im Dienst vorbildlich und kameradschaftlich verhalten
 - d) Bei Alarm unverzüglich zur Einsatzstelle fahren
 - e) Bei Alarm sich unverzüglich am Alarmplatz (Feuerwehrhaus) einzufinden
 - f) Die technische Einsatzleitung übernehmen
 - g) Hydrantenplan erstellen
- 6 Welche der Aussagen ist richtig?
- a) Feuerwehrangehörige sind bei der Alarmfahrt mit dem eigenen Pkw zum Feuerwehrgerätehaus berechtigt, die §§ 35 und 38 der StVO in Anspruch zu nehmen, sie müssen nur dauernd hupen
 - b) Feuerwehrangehörige müssen bei der Fahrt mit ihrem Pkw zum Feuerwehrhaus, auch bei einem Alarm, die allgemeinen Regeln der StVO einhalten
 - c) Ein Anwesenheitsnachweis beim Einsatz- und Übungsdienst gehört zu einem geregelten Dienstbetrieb der Feuerwehr
 - d) Die Gemeindefeuerwehr muss jährlich einen Dienstplan erstellen, der den Umfang und die Inhalte des Ausbildungs- und Übungsdienstes verbindlich festlegt
- 7 Wer entscheidet darüber, ob eine Katastrophe vorliegt?
- a) Der Feuerwehr-Einsatzleiter (Technischer Einsatzleiter)
 - b) Die Ortpolizeibehörde
 - c) Die Katastrophenschutzbehörde
 - d) Das Lagezentrum im Regierungspräsidium
- 8 Welches sind die Katastrophenschutzbehörden nach dem Landeskatastrophenschutzgesetz?
- a) Die Berufsfeuerwehr einer Gemeinde
 - b) Landratsämter und Bürgermeister der Stadtkreise
 - c) Die Landesregierung
 - d) Die Regierungspräsidien
 - e) Das Innenministerium
- 9 Was versteht man unter dem Begriff „untere Explosionsgrenze“?
- a) Die Temperatur, bei der eine Explosion frühestens möglich ist
 - b) Die Explosion eines Gas-Luft-Gemisches unter Erdgleichheit
 - c) Der niedrigste Sauerstoffgehalt (%) in der Luft, bei dem eine Explosion möglich ist
 - d) Die niedrigste Konzentration des brennbaren Stoffes im Gemisch von Gasen, Dämpfen, Nebeln und/oder Stäuben, in dem sich nach dem Zünden ein Brennen gerade nicht mehr selbstständig fortpflanzen kann

10 Welche der aufgeführten Stoffe gehören zur Brandklasse A?

- a) Acetylen
- b) Aceton
- c) Ammoniak
- d) Autoreifen
- e) Baumwolle
- f) Holz (Hobelspäne)
- g) Bienenwachs

11 Bei welchem der aufgeführten Löschmittel ist der Stickeffekt als Hauptlöscheffekt zu betrachten?

- a) Wasser als Sprühstrahl
- b) Kohlenstoffdioxid
- c) Pulver für Brandklasse B und C
- d) Pulver für Brandklasse A, B und C
- e) Luftschaum mit 75facher Verschäumung

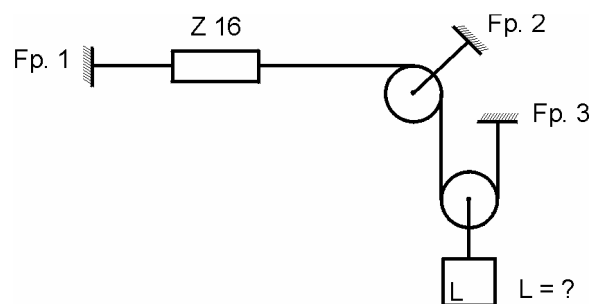
12 Bei welchen Einsätzen ist Wasser als Löschmittel nicht anzuwenden?

- a) Schornsteinbrände
- b) Zersetzung von Düngemittel
- c) Metallbrände
- d) Heustockbrände
- e) Schwelbrände in Kellergeschossen
- f) Mineralölbrände

13 Wodurch ist eine Kraft gekennzeichnet?

- a) Größe der Kraft
- b) Geschwindigkeit der Kraft
- c) Richtung der Kraft
- d) Dauer der Kraftwirkung (Minuten / Sekunden)
- e) Angriffspunkt der Kraft

14 Welche Höchstlast L kann bei der vorliegenden Seilführung mit einem Mehrzweckzug Z 16 (Zugkraft 16 kN) gehoben werden?



- a) L = 1600 kg
- b) L = 3200 kg
- c) L = 4800 kg
- d) L = 6400 kg

- 15 Für welchen Fahrbereich (km) oder Betrieb (h) fest eingebauter Aggregate muss der Kraftstoff bei Feuerwehrfahrzeugen mindestens ausreichend sein?
- a) 200 km oder 2 h
 - b) 300 km oder 3 h
 - c) 300 km oder 4 h
 - d) 400 km oder 4 h
- 16 Welche Feuerwehrpumpen gehören nach Norm zu einem Löschgruppenfahrzeug LF 10/6?
- a) FPN 10/750
 - b) FPN 10/1000
 - c) TUP 3-1,5
 - d) TP 8/1
- 17 Welchen Inhalt muss der eingebaute Löschwasserbehälter bei einem Löschgruppenfahrzeug LF 20/16 nach Norm mindestens haben?
- a) 800 Liter
 - b) 1200 Liter
 - c) 1600 Liter
 - d) 2500 Liter
- 18 Wie reagiert ein Gruppenführer auf die Lagemeldung eines Angriffstrupps, wenn dieser meldet, er habe beim Vorgehen zur Brandbekämpfung in einem Raum Fässer mit brennbarer Flüssigkeit gefunden?
- Der Gruppenführer weist den Angriffstrupp an:
- a) Die Fässer heraus zu tragen
 - b) Die Gefahrensymbole zu beschreiben
 - c) Den Zustand der Fässer zu beschreiben
 - c) Die Fässer zu kühlen
 - e) Die Fässer abzulöschen
 - f) An den Fässern nicht vorbeigehen
- 19 Wann ist an Brandstellen mit gefährlichen Konzentrationen von Kohlenstoffmonoxid (CO) zu rechnen?
- a) Nach einer Explosion
 - b) Bei Bränden in geschlossenen Räumen bei mangelnder Luftzufuhr
 - c) Bei Schwelbränden der Brandklasse A
 - d) Bei Bränden der Brandklasse C
- 20 Welche der aufgeführten Atemgifte wirken durch Reiz- und Ätzwirkung schädigend auf den Menschen?
- a) Kohlenstoffdioxid
 - b) Blausäure und Dämpfe von Methylalkohol
 - c) Chlor und Säuredämpfe
 - d) Nitrose Gase
 - e) Stickstoff und Methan

- 21 In welchen der farblich gekennzeichneten Druckgasflaschen befinden sich brennbare Gase?
In Klammer () ältere Kennzeichnung.
- a) Blaue Flaschen mit zwei weißen Kreisen auf der Flaschenschulter
 - b) Kastanienbraune Flasche (gelb)
 - c) Grüne Flasche
 - d) Rote Flasche
 - e) Graue Flasche
 - f) Graue Flasche mit roter Gasflaschenschulter
- 22 Eine Acetylgasflasche ist längere Zeit der Brandwärme ausgesetzt. Was müssen Sie beachten?
- a) Eine weitere Erwärmung kann zu einem Druckgefäßzerknall führen
 - b) Flasche muss aus geschützter Stellung fortlaufend gekühlt werden
 - c) Nach dem Abkühlen kann sich die Flasche wieder von selbst erwärmen
 - d) Flasche muss mindestens 24 Stunden nach Erreichen der normalen Temperatur an einem sicheren Ort gelagert und kontrolliert, notfalls weiterhin gekühlt werden
 - e) Flasche kann nach dem Abkühlen zur weiteren Benutzung verwendet werden
 - f) Flasche muss von der Feuerwehr gekennzeichnet und zum Füllwerk gebracht werden
 - g) Flasche muss gekennzeichnet, an Füllwerk übergeben und von diesem überprüft werden
- 23 Bei welcher Art der Wärmeübertragung wird kein Übertragungsmedium benötigt?
- a) Wärmeströmung
 - b) Wärmestrahlung
 - c) Wärmeleitung
- 24 Welche Treibmittel werden in Feuerlöschern verwendet und welche Arten von tragbaren Feuerlöschern gibt es?
- a) Luft, Helium, Kohlenstoffdioxid
 - b) Propan, Butan
 - c) Flüssigkeitsbrandlöscher
 - d) Aufladelöschler
 - e) Dauerdrucklöscher
 - f) Gaslöscher
 - g) Giftlöscher
 - h) Schlaglöscher
 - i) Pulverlöscher
- 25 Welche Löschmittel werden in tragbaren Feuerlöschern eingesetzt?
- a) Wasser mit Zusätzen
 - b) Graugussspäne
 - c) D-Löschpulver
 - d) Schaumlöschmittel
 - e) BC-Löschpulver
 - f) ABC-Löschpulver
 - g) Kohlenstoffdioxid
 - h) Feiner Sand
 - i) Schweröl
 - j) Wasser

- 26 Welche Vorteile hat ein Trinkwasserleitungsnetz, das als Ringleitungssystem ausgelegt ist?
- a) Es bilden sich in den Rohrleitungen weniger Ablagerungen
 - b) Kurze Abschaltstrecken bei Rohrbruch
 - c) Geringere Bau- und Unterhaltungskosten als bei einem Verästelungssystem
 - d) Hydranten fließen von zwei Seiten Wasser zu
- 27 Nach welcher Faustformel errechnet sich der Abstand (m) von Verstärkerpumpen?
- a) Abstand = $\frac{\text{Ausgangsdruck}}{\text{Druckverlust}} \times 100$
 - b) Abstand = $\frac{\text{Gesamtförderdruck}}{\text{Druckverlust}} \times 100$
 - b) Abstand = $\frac{\text{Verfügbarer Druck}}{\text{Druckverlust}} \times 100$
- 28 In welcher maximalen Entfernung von einem Hydranten kann ein Löschfahrzeug aufgestellt werden, ohne dass Gefahr besteht, den notwendigen Pumpeneingangsdruck zu unterschreiten?
(Wasserdruck am Standrohr: 5,4 bar,
Förderstrom Q = 800 Liter/Minute,
Reibungsverlust 1,3 bar / 100 Meter,
verfügbare Wassermenge am Standrohr: 1200 Liter / Minute)
- a) 250 Meter
 - b) 300 Meter
 - c) 320 Meter
- 29 Wie viel Wasser (Liter/Minute) liefert ein Unterflurhydrant bei „normalem“ Druckverhältnis im Rohrleitungsnetz?
- a) Nennweite (mm) der Anschlussleitung x 7-10
 - b) Nennweite (mm) der Anschlussleitung x 12-15
 - c) Nennweite (mm) der Anschlussleitung x 15-17
- 30 Welche Aufgaben muss der Wachhabende im Feuersicherheitswachdienst vor Beginn einer Veranstaltung wahrnehmen?
- a) Kontrolle der Rettungswege
 - b) Einweisung der Sicherheitsposten
 - c) Durchführung ordnungsdienstlicher Tätigkeiten
 - d) Überprüfung der Alarmierungsmöglichkeiten

- 31 Welcher Baustoffklasse und welcher bauaufsichtlichen Benennung (nach DIN 4102) müssen Dekorationsmaterialien in Versammlungsräumen mindestens entsprechen?
- a) B1
- b) Normal entflammbar
- c) Schwer entflammbar
- d) F 30
- 32 Welche der nachfolgenden Bedingungen muss erfüllt sein, damit die Standsicherheit eines Gebäudes gewährleistet ist?
- a) Brandverhütungsschau muss durchgeführt sein
- b) Brandausbreitung in baulichen Anlagen richtig abschätzen
- c) Am Gebäude wirkende Kräfte müssen im Gleichgewicht sein
- 33 Welche baulichen Einrichtungen und Geräte können bei Gebäuden als Rettungsweg (Erster und zweiter Rettungsweg) angesehen werden?
- a) Notwendige Treppen
- b) Tragbare Leitern
- c) Fluchthauben
- d) Aufzüge
- e) Drehleitern
- 34 Welche bauaufsichtliche Benennung steht für die Feuerwiderstandsklasse F 30-B (nach DIN 4102) eines Bauteils?
- a) Feuerbeständig
- b) Feuerhemmend
- c) Nicht brennbar
- d) Schwer entflammbar
- 35 Welche der aufgeführten Tätigkeiten gehören zu den lebensrettenden Sofortmassnahmen?
- a) Verkehrssicherung, Verkehrsregelung
- b) Knochenbrüche schienen
- c) Wiederbelebung, Atemspende
- d) Lagerung und Schockbekämpfung
- e) Anschrift und Name des Verletzten notieren
- 36 Welche Maßnahmen müssen eventuell durchgeführt werden, um die Vital-Funktionen einer verletzten Person aufrechtzuerhalten und/oder wieder herzustellen?
- a) Blutstillung
- b) Warmes Getränk verabreichen
- c) Injektion vorbereiten
- d) Lagerung
- e) Wärmeerhaltung
- f) Überwachung von Puls und Blutdruck
- g) Überwachung von Atmung und Bewusstseinslage
- h) Notruf veranlassen
- i) Verletzten über Unfallhergang befragen

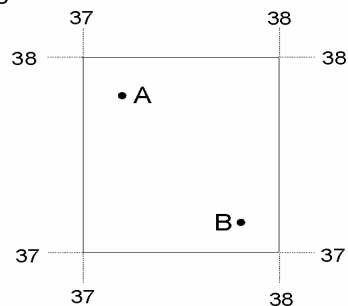
37 Welche Anzeigen deuten auf einen Schock hin?

- a) Durstgefühl
- b) Starke Kopfschmerzen
- c) Frieren, Zittern
- d) Blasse, kalte und feuchte Haut
- e) Starke Blutungen
- f) Auffallende Unruhe
- g) Schneller und schwächer werdender Puls
- h) Tiefer Schlaf
- i) Auffallende Heiterkeit
- j) Angabe von Angstgefühl

38 Welche Stelle auf der UTM-Karte wird durch nachfolgende Koordinate bestimmt?

- a) Stelle A
- b) Stelle B

Koordinate: 372378



39 Was ist beim Retten von hilflosen Personen aus Schächten zu beachten?

- a) Schacht mit Sauerstoff anreichern
- b) Retter mit Atemschutzgerät und Feuerwehrleine ausrüsten
- c) Person mit Feuerwehrleine oder Rettungsgurt sichern

40 Warum gibt es Feuerwehr-Einsatzpläne?

- a) Damit sich der Bürgermeister über die Einsatzfähigkeit seiner Feuerwehr informieren kann
- b) Damit sich der Einsatzleiter bei der Anfahrt über eventuelle Gefahren und das mögliche Vorgehen informieren kann
- c) Damit der Kreisbrandmeister die Einsatzleitung übernehmen kann

41 Kreuzen Sie die drei Tätigkeiten an, die der nach einem Alarm zuerst am Feuerwehrhaus eintreffende Feuerwehrangehörige vorrangig zu erledigen hat!

- a) Fahrzeugmotor warm laufen lassen
- b) Seine Ausrüstung holen und überprüfen
- c) Mit der Leitstelle Verbindung aufnehmen
- d) Kreisbrandmeister verständigen
- e) Einsatzauftrag von der Leitstelle erfragen
- f) Einsatzauftrag der Leitstelle wiederholen und eventuell aufschreiben

- 42 Wie fordern Sie als Gruppenführer in der Regel die Unterstützung anderer Feuerwehren oder Dienststellen bei einem Einsatz an?
- a) Direkt über Telefon
 - b) Nur über die Leistelle
 - c) Direkt über Funk
- 43 Welche Begriffe muss ein Befehl enthalten?
- a) Einheit
 - b) Lage
 - c) Hydranten
 - d) Auftrag
 - e) Ort, Zeit, Wetter
 - f) Mittel
 - g) Ziel
 - h) Weg
 - i) Schadenstelle
- 44 Wer entscheidet an der Einsatzstelle vorrangig über medizinische Maßnahmen am Verletzten?
- a) Technischer Einsatzleiter
 - b) Bürgermeister
 - c) Betriebsleiter beziehungsweise Werksdirektor
 - d) Notarzt
 - e) Kommandant
 - f) Sicherheitsbeauftragte
- 45 Welche nachfolgenden Grundsätze sind im Sprechfunkverkehr zu beachten?
- a) Höflichkeitsformeln unterlassen
 - b) Personennamen und Amtsbezeichnungen dürfen nicht genannt werden
 - c) Teilnehmer mit „Sie“ anreden
 - d) Strenge Funkdisziplin einhalten
 - e) Abkürzungen benutzen, damit Funkzeit kurz ist
 - f) Eigennamen und schwer verständliche Worte buchstabieren
 - g) Zahlen unverwechselbar aussprechen
 - h) Deutlich und laut sprechen ohne Pausen
- 46 Verkehrsarten sind von den technischen Möglichkeiten der Funkgeräte abhängige Verfahren des Nachrichtenaustausches im Sprechfunkverkehr. Wie werden sie unterschieden?
- a) Wechselverkehr
 - b) Richtungsverkehr
 - c) Kreisverkehr
 - d) Sternverkehr
 - e) Gegenverkehr
 - f) Bedingter Gegenverkehr
 - g) Linienverkehr

- 47 Welche Aussage ist richtig?
- a) „Einfach-Nachrichten“ werden in der Reihenfolge ihres Eingangs abgefertigt
 - b) „Sofort-Nachrichten“ müssen in der Reihenfolge ihres Eingangs jedoch vor „Einfach-Nachrichten“ abgefertigt werden
 - c) „Gespräche“ sollen stichwortartig vorgefertigt sein und von der Gegenstelle niedergeschrieben beziehungsweise aufgezeichnet werden
 - d) Das „Gespräch“ ist ein formloser, unmittelbarer Informationsaustausch
 - e) Der „Spruch“ ist eine formgebundene, schriftlich festgelegte Nachricht
- 48 Eine orangefarbige Warntafel zeigt die Gefahrnummer 856. Was liegt vor?
- a) Ätzender Stoff, brandfördernd und giftig
 - b) Giftiger Stoff, brandfördernd und ätzend
 - c) Oxidierend wirkender Stoff, giftig und ätzend
- 49 Eine orangefarbige Warntafel zeigt die Gefahrnummer X 423. Was liegt vor?
- a) Entzündbarer fester Stoff, der mit Wasser gefährlich reagiert, wobei brennbare Gase entweichen
 - b) Leicht entzündbare Flüssigkeit, mit Wasser gefährlich reagierend, dabei entweicht Gas
 - c) Fester Stoff, leicht entzündbar, bei Berührung mit Wasser entweicht Gas
- 50 Im „Hommel“ sehen Sie für einen Stoff im Gefahrendiamant im blauen Feld eine „3“. Was bedeutet dies?
- a) Starke Reaktionsgefahr
 - b) Vollschutzanzug erforderlich
 - c) Sicherheitszone von mindestens 30 Meter bilden
 - d) Stoff ist „schwer entflammbar“
 - e) Gesundheitsgefahr
- 51 Eine Gaswolke (ätzende Gase) bildet sich im Freien aufgrund eines Lecks. Was tun Sie zuerst um die Bevölkerung zu schützen?
- a) Räumung der unmittelbar beaufschlagten Gebäude
 - b) Leck abdichten, damit nichts mehr austritt
 - c) Gaswolke mit Wasser eingrenzen beziehungsweise niederschlagen
- 52 Meldung Verkehrsunfall! Sie kommen mit einem Löschgruppenfahrzeug LF 8/6 und Ihrer Löschgruppe an die Einsatzstelle. Ihre Erkundung hat ergeben, dass keine Person im unmittelbaren Bereich gefährdet ist. Auf einem kleinen Lastkraftwagen (drei Tonnen) liegen zerstörte Behälter (60 Liter). Die Kennzeichnung der Behälter nach Gefahrstoff-Verordnung (GefStoffV) ist ätzend. Welche Maßnahmen veranlassen Sie?
- a) Einsatzstelle großräumig (50 Meter) absichern
 - b) Gase mit Sprühstrahl unter Atemschutz niederschlagen
 - c) Lagemeldung abgeben und Gerätewagen Gefahrgut anfordern, Kreisbrandmeister verständigen
 - d) Lagemeldung abgeben und Rüstwagen 2 anfordern, Transportfirma verständigen und Ersatzfahrzeug anfordern
 - e) Ausgelaufene Flüssigkeit mit viel Wasser (Verdünnungseffekt) ins Kanalrohr spülen

- 53 Welches Gefährlichkeitsmerkmal kann einem Stoff zugeordnet werden?
- a) Sehr giftig
 - b) Ekelhaft riechend / spontan reagierend
 - c) Brandfördernd
 - d) Krebserzeugend
 - e) Explosionsgefährlich
- 54 Woran erkennt man, ob ein unbekannter Stoff giftig ist?
- a) Die Giftigkeit ist nicht ohne weiteres erkennbar
 - b) Durch den Einsatz von Prüfröhrchen
 - c) Mit Indikator-Papier (pH-Papier)
- 55 Die Dekontamination durch die Feuerwehr (Dekon) ist die Grobreinigung von Einsatzkräften einschließlich ihrer Schutzkleidung, von anderen Personen sowie von Geräten. Welche Aussage ist richtig?
- a) Not-Dekon = Notdekontamination von Personen
 - b) Dekon-Stufe I = Allgemeine Einsatzstellenhygiene
 - c) Dekon-Stufe II = Standard-Dekontamination
 - d) Dekon-Stufe III = Erweiterte Dekontamination im ABC-Einsatz
 - e) Ein Dekon-Platz ist bei jedem ABC-Einsatz der Gefahrengruppe II und III einzurichten und abzugrenzen
- 56 Was bedeutet die Abkürzung „TRGS“?
- a) Technische Regeln für Gefahrstoffe
 - b) Transport-Richtlinie für Gerätewagen-Säure
 - c) Technisches Regelwerk für Gase und Säuren
- 57 Welche Aussage für Erdgas ist richtig?
- a) Erdgas ist leichter als Luft
 - b) Erdgas ist gut riechbar
 - c) Erdgas ist eingeatmet ein Blutgift
- 58 Welche grundsätzlichen Schutzmaßnahmen sind beim Einsatz mit radioaktiven Stoffen zu beachten?
- a) Abstand halten (groß)
 - b) Aufenthaltsdauer kurz
 - c) Abschirmung ausnutzen
 - d) Kontamination vermeiden
 - e) Inkorporation vermeiden
 - f) Radioaktiven Stoff mit viel Wasser kühlen
 - g) Radioaktiven Stoff aufnehmen
- 59 Welcher Abstand ist bis zur Festlegung der Absperrgrenze für nicht unmittelbar am Einsatz beteiligte Einsatzkräfte bei Unfällen mit radioaktiven Stoffen vom Schadensobjekt einzuhalten?
- a) 10 Meter
 - b) 25 Meter
 - c) 50 Meter

60 Bereiche mit ABC-Gefahrstoffen werden bei der Einsatzvorbereitung entsprechend den auszuführenden Maßnahmen in drei Gefahrengruppen eingeteilt. Welche Zuordnung ist richtig?

- a) Gefahrengruppe I
Bereiche, in denen die Einsatzkräfte nur mit Sonderausrüstung und unter besonderer Überwachung und Dekontamination/Hygiene tätig werden dürfen
- b) Gefahrengruppe II
Bereiche, in denen die Einsatzkräfte ohne Sonderausrüstung tätig werden dürfen. Zur Vermeidung einer Inkorporation soll jedoch Atemschutz getragen werden
- c) Gefahrengruppe III
Bereiche, in denen Einsatzkräfte nur mit Sonderausrüstung und unter besonderer Überwachung und Dekontamination/Hygiene tätig werden dürfen und deren Eigenart die Anwesenheit einer fachkundigen Person notwendig macht, die während des Einsatzes die entstehende Gefährdung und die anzuwendenden Schutzmaßnahmen beurteilen kann

Maschinist

- 1 Auf was muss für die Betriebssicherheit an einem Feuerwehrfahrzeug geachtet werden?
- a) Wasser
 - b) Motorenöl
 - c) Beladung vollständig
 - d) Reifenluftdruck
 - e) Kraftstoff
 - f) Funkausrüstung
 - g) Elektrische Anlage
- 2 Wie groß soll der Elektrodenabstand bei der Zündkerze im Motor der Tragkraftspritze mit VW-Industriemotor sein und in welcher Stellung hat der Kraftstoffhahn nach beendetem Einsatz zu stehen?
- a) 0,6 bis 0,7 mm
 - b) 0,4 mm
 - c) Unter 0,2 mm
 - d) Auf
 - e) Zu
- 3 Auf was muss bei der Überprüfung der Verkehrssicherheit geachtet werden?
- a) Bremsen
 - b) Beleuchtung
 - c) Bereifung
 - d) Beladung
 - e) Nebenantrieb
 - f) Lenkung
 - g) Signal
 - h) Spiegel
 - i) Scheibenwischer
 - j) Kraftstoff
- 4 Welche der nachfolgenden Feuerwehr-Dienstvorschriften (FwDV) geben Hinweise auf die Aufgaben des Maschinisten?
- a) FwDV 3 Einsatzkräfte im Löscheinsatz
 - b) FwDV 500 Einheiten im ABC-Einsatz
 - c) FwDV 10 Die tragbaren Leitern
 - d) FwDV 810.3 Sprechfunkdienst
 - e) FwDV 2 Ausbildung der Freiwilligen Feuerwehren
- 5 Was hat der Maschinist gemäß den Feuerwehr-Dienstvorschriften und den Richtlinien zur Durchführung der Leistungsübungen beim Einsatz in der Gruppe bei offener Wasserentnahme zu tun?
- a) Er hilft den Trupps beim Entnehmen der Geräte
 - b) Er legt Kupplungsschlüssel (falls erforderlich) Saugkorb, Saugschutzkorb sowie Halte- und Ventilleine bereit
 - c) Er kuppelt den Saugkorb an die Saugleitung an
 - d) Er kuppelt die Schlauchleitung an die Pumpe an und bedient die Pumpe
 - e) Er schlägt die Ventilleine im Bedienbereich der Pumpe und die Halteleine an einem festen Punkt an

- 6 Welche Wasserentnahmestellen erfordern ein Ansaugen des Wassers?
- a) Schachthydrant
 - b) Überflurhydrant
 - c) Unterflurhydrant
 - d) Löschteich
 - e) Unterirdischer Löschwasserbehälter
 - f) Löschwasserbrunnen S
- 7 Welche Einflüsse führen dazu, dass die theoretische Saughöhe von 10,33 Meter nicht erreicht werden kann?
- a) Luftdruck unter dem Normaldruck
 - b) Für das Fließen des Wassers im Saugschlauch wird Druck benötigt
 - c) Reibungs- und Strömungsverluste
 - d) Wasser ist schwerer als Luft
 - e) Entlüftungseinrichtungen erzeugen kein 100%iges Vakuum
- 8 Mit welchem Knoten wird die Halte- und Ventilleine entsprechend der Richtlinie zur Durchführung der Leistungsübungen an den Festpunkten angebracht?
- a) Doppelschlinge
 - b) Mastwurf
 - c) Zimmermannsschlag
 - d) Schotstich
 - e) Ankerstich
- 9 Welchen Ausgangsdruck soll der Maschinist in der Regel an der Feuerlöschkreiselpumpe einhalten?
- a) Fünf bis sechs bar bei kurzer Entfernung zur Einsatzstelle
 - b) Acht bar bei Wasserförderung über lange Wege
 - c) Acht bis zehn bar bei Erzeugung von Schwertschaum
- 10 Löschwasserbrunnen sind künstlich angelegte Entnahmestellen für Löschwasser aus dem Grundwasser. Für welchen Zeitraum muss die Ergiebigkeit mindestens gewährleistet sein?
- a) Eine Stunde
 - b) Drei Stunden
 - c) Gesamtdauer des Einsatzes
- 11 Was bedeutet bei einer Feuerlöschkreiselpumpe die 1. Zahl in der Bezeichnung „FPN 10/1000“?
- a) Der Nennförderstrom ist 1000 Liter/Minute
 - b) Der Nennförderdruck ist 10 bar
 - c) Die Förderleistung ist 10 Kilowatt

- 12 Welche Aussage ist richtig?
- a) Die geodätische Saughöhe kann direkt am Eingangsmanometer der Feuerlöschkreiselpumpe während der Wasserförderung abgelesen werden
 - b) Die geodätische Saughöhe ist der Höhenunterschied in Meter zwischen Pumpenmitte und saugseitigem Wasserspiegel
 - c) Das Maß der geodätischen Saughöhe ist für den Förderstrom ohne Einfluss
- 13 Welche Pumpenwellenabdichtung ist während des Betriebes nachstellbar?
- a) Radialdichtringe
 - b) Stopfbuchsenpackung
 - c) Gleitringdichtung
- 14 Welche der nachfolgenden Feuerwehropumpen sind genormt?
- a) FPN 40/250
 - b) FP 8/8
 - c) FPN 10/750
 - d) FPN 15/2000
 - e) FP 24/8
 - f) FP 32/8
 - g) LP 24/3
 - h) TUP 3-1,5
 - i) TP 4/1
 - j) TTP 8/1/8
- 15 Welche Bedingungen müssen beim 1. Garantiepunkt einer Feuerlöschkreiselpumpe FPN 15/1000 erfüllt werden?
- a) Der Nennförderdruck muss mindestens 15 bar betragen
 - b) Der Nennförderstrom muss mindestens 1000 Liter/Minute sein
 - c) Die Nenndrehzahl darf hierbei max. $\pm 5\%$ abweichen
 - d) Die geodätische Saughöhe muss 3,0 Meter betragen
 - e) Die geodätische Saughöhe muss 7,5 Meter betragen
- 16 Was bewirkt Kavitation (Hohlsog) in einer Feuerlöschkreiselpumpe?
- a) In der Feuerlöschkreiselpumpe bilden sich so hohe Drücke, dass das Gehäuse schlagartig auseinander bricht
 - b) Es bilden sich Dampfblasen in der Flüssigkeit, der Förderstrom kann nicht mehr erhöht werden
 - c) Beim Zerfall der Dampfblasen wird der Werkstoff des Laufrades zerstört
- 17 Welche Entlüftungseinrichtungen sind Strahlapparate?
- a) Wasserstrahlpumpe
 - b) Trockenring-Entlüftungspumpe
 - c) Gasstrahler einstufig
 - d) Gasstrahler zweistufig

- 18 Welche Möglichkeiten bestehen, wenn der Eingangsmanometer beim Ansaugen keinen negativen Druck anzeigt?
- a) Ausgangsventil der Feuerlöschkreiselpumpe ist offen
 - b) Die Feuerlöschkreiselpumpe oder die Saugleitung ist undicht
 - c) Das Schutzsieb am Saugkorb ist verstopft
 - d) Das Rückschlagorgan sitzt im Saugkorb fest
 - e) Der Saugkorb liegt teilweise außerhalb des Wassers
- 19 Was geschieht in der Feuerlöschkreiselpumpe, wenn der Wasserspaltring beschädigt ist?
- a) In der Feuerlöschkreiselpumpe entsteht ein Wasserkreislauf von der Druckseite zur Saugseite
 - b) In der Feuerlöschkreiselpumpe entsteht ein Wasserkreislauf von der Saugseite zur Druckseite
 - c) Beim Hydrantenbetrieb wird der Förderstrom größer, weil zusätzlich Wasser zu den Druckausgängen gelangen kann, dafür wird bei Saugbetrieb der Förderstrom geringer
 - d) Durch den Wasserkreislauf in der Feuerlöschkreiselpumpe wird der Schließdruck geringer
- 20 Sie bedienen an der Brandstelle eine Feuerlöschkreiselpumpe FPN 10/1000 und halten einen Ausgangsdruck von fünf bis sechs bar. Es ist zu Nachlöscharbeiten - für Sie nicht sichtbar - noch ein C-Rohr in Stellung. Wasserentnahme: offenes Gewässer
Geodätische Saughöhe sechs Meter
Auf was müssen Sie achten?
- a) Dass der Druck konstant bleibt
 - b) Weil die Feuerlöschkreiselpumpe nicht ausgelastet ist, brauchen Sie ihr keine besondere Aufmerksamkeit zu schenken. Sie können deshalb bei der Zurücknahme der nicht mehr benötigten Geräte behilflich sein
 - c) Das Pumpengehäuse von Zeit zu Zeit mit der Hand auf Temperatur überprüfen. Notfalls freien Druckausgang etwas öffnen oder Verbindungsleitung zum eingebauten Löschwasserbehälter etwas öffnen
- 21 Was bedeutet „Kavitation“ beim Fördern von Wasser mit einer Feuerlöschkreiselpumpe?
- a) Zerstörung des Laufrades
 - b) Zerstörung des Wasserspaltringes
 - c) Bildung von Wasserdampfbläschen
- 22 An welchen äußeren Merkmalen erkennen Sie den Unterschied zwischen einer einstufigen und einer zweistufigen Feuerlöschkreiselpumpe?
- a) An der Zahl der Druckausgänge
 - b) Am Typenschild (Nennzahl)
 - c) An der Form des Pumpengehäuses
 - d) Am angegebenen Schließdruck

- 23 Die Heckpumpe vom Löschgruppenfahrzeug LF 10/6 ist an der Brandstelle im Einsatz. Die Wasserversorgung erfolgt über das Sammelstück vom Hydranten. Weil die Entnahme von Löschwasser aus der Versorgungsleitung unzureichend ist, wird mittels einer Tragkraftspritze PFPN 10/1000 Wasser aus einem in 200 Meter entfernten Teich entnommen.
Frage: Darf die Zubringerleitung von der PFPN 10/1000 an das Sammelstück der Heckpumpe angeschlossen werden?
- a) Ja, weil Teichwasser wegen der Rückschlagklappe im Sammelstück nicht zum Hydranten gelangen kann
- b) Nein, weil Bakterien ins Rohrnetz der Wasserversorgung gelangen können
- c) Nur wenn der Druck des Rohrleitungsnetzes größer ist als der Druck in der Zubringerleitung von der PFPN 10/1000
- d) Nur wenn der Druck des Rohrleitungsnetzes niedriger ist als der Druck in der Zubringerleitung von der PFPN 10/1000
- 24 Welche Ursachen sind denkbar, wenn die geodätische Saughöhe ein Meter beträgt, das Eingangsmanometer - 0,6 bar anzeigt und trotz Vollgas keine Anzeige am Ausgangsmanometer erfolgt?
- a) Schutzsieb des Saugkorbs verstopft
- b) Saugkorb liegt teilweise außerhalb der Wasseroberfläche
- c) Schutzsieb am Pumpeneingang verstopft
- d) Rückschlagorgan im Saugkorb fehlt
- e) Förderstrom sehr groß
- 25 Welche wichtigen Bauteile sind an Feuerlöschkreiselpumpen vorhanden?
- a) Kupplung
- b) Gehäuse mit Gehäusedeckel
- c) Kurbelwelle
- d) Kolben und Ventile
- e) Armaturen und Bedienungseinrichtungen
- f) Entlüftungseinrichtung
- g) Laufrad (Laufräder)
- h) Messinstrumente
- i) Schutzhaube
- 26 Was besagt der Begriff „Kavitation“?
- a) Geräuschbildung in der Feuerlöschkreiselpumpe ab vier Meter Saughöhe
- b) Fremdkörper (Flugsand o.ä.) im Löschwasser
- c) Bildung und Zerstörung von dampfgefüllten Hohlräumen in Flüssigkeiten
- 27 Welche der aufgeführten Armaturen legt der Maschinist bereit beziehungsweise schließt er an?
- a) Standrohr
- b) Saugkorb
- c) Sammelstück
- d) Druckbegrenzungsventil
- e) Verteiler

- 28 Worauf muss der Maschinist bei der Löschwasserförderung über lange Strecken achten?
- a) Verkehrsbehinderungen beachten
 - b) Verkehrsbehinderungen so gering wie möglich zulassen
 - c) Reserveschläuche und Ersatz-Feuerlöschkreiselpumpe bereithalten
 - d) Nachrichtenübermittlung sicherstellen
 - e) Förderleitung langsam füllen und auf angeordneten Druck gehen
 - f) An der Verstärker-Feuerlöschkreiselpumpe freien Druckausgang öffnen, damit Luft aus der Schlauchleitung entweichen kann
 - g) Dass der Förderdruck von acht bar eingehalten wird
 - h) Bei Temperaturen unter 0° C stets für fließendes Wasser sorgen
 - i) Förderleitung beaufsichtigen
 - j) Dass Schlauchbrücken verlegt werden
- 29 Wie viel mm Abstand müssen zwischen Masse und Mittel-Elektrode bei Zündkerzen von Tragkraftspritzen PFPN 10/1000 vorhanden sein?
- a) Entsprechend der Betriebs- beziehungsweise Bedienungsanleitung
 - b) Zehn Millimeter
 - c) Acht Millimeter
- 30 Auf was muss bei der Überprüfung der Verkehrssicherheit an einem Feuerwehrfahrzeug geachtet werden?
- a) Beladung, Verriegelung der Schubfächer/Geräte
 - b) Signal-Warnanlage
 - c) Bereifung, Profiltiefe
- 31 Was muss vor der Prüfung der Leistungswerte (Garantie-Punkte) einer Feuerlöschkreiselpumpe durchgeführt werden?
- a) Geodätische Saughöhe muss überprüft werden
 - b) Ölstand überprüfen
 - c) Kraftstoffinhalt überprüfen
- 32 Kreuzen Sie die Entlüftungseinrichtungen an, die verdrängungstechnisch wirken!
- a) Flüssigkeitsring-Entlüftungseinrichtung
 - b) Doppel-Freikolben-Entlüftungseinrichtung
 - c) Trockenring-Entlüftungseinrichtung
 - d) Gasstrahler (einstufig)-Entlüftungseinrichtung
 - e) Gasstrahler (zweistufig)-Entlüftungseinrichtung
- 33 Wann darf die Feuerwehr Sonderrechte im Straßenverkehr in Anspruch nehmen?
- a) Bei allen Einsätzen
 - b) Wenn der Einsatzleiter es anordnet
 - c) Wenn Menschenleben in Gefahr sind
 - d) Zur Erfüllung hoheitlicher Aufgaben, wenn höchste Eile dringend geboten ist

- 34 Bei einem Löschfahrzeug fällt die Entlüftungseinrichtung aus, weil die Auspuffanlage defekt ist. Welche Entlüftungseinrichtung hat das Fahrzeug?
- a) Flüssigkeitsring-Entlüftungseinrichtung
 - b) Trockenring-Entlüftungseinrichtung
 - c) Gasstrahler-Entlüftungseinrichtung
- 35 Zur Überprüfung der Einsatzbereitschaft einer Feuerlöschkreiselpumpe müssen Trockensaugproben gemacht werden. Wie oft soll dies geschehen?
- a) Mindestens einmal im Jahr
 - b) Mindestens einmal im Monat
 - c) Nach jedem Einsatz und jeder Übung
- 36 Was tut man, wenn die **grüne** Kontrollleuchte einer Tragkraftspritze PFPN 10-1000 mit VW-Industriemotor während des Pumpenbetriebes plötzlich erlischt?
- a) Motor abstellen, Ursache überprüfen und beseitigen, Pumpe in Betrieb nehmen, Einsatzleiter verständigen
 - b) Motordrehzahl etwas zurück nehmen, optisch prüfen, ob Keilriemen noch Gebläserad und Lichtmaschine antreibt, wenn ja, Wasserförderung nicht unterbrechen, da nur eine elektrische Störung vorliegt. Einsatzleiter verständigen
- 37 Warum müssen während des Betriebes alle Blindkupplungen an den Druckausgängen einer Feuerlöschkreiselpumpe angenommen werden?
- a) Weil der Druck in der Pumpe sonst zu groß würde
 - b) Weil sich zwischen dem Absperrorgan und der Blindkupplung ein Druck aufbauen könnte
 - c) Weil sonst beim späteren Abnehmen der Blindkupplungen erhöhte Unfallgefahr besteht
- 38 In welcher Stellung soll sich die Kupplung einer Tragkraftspritze PFPN 10/1000 befinden, wenn sie im Fahrzeug gelagert ist?
- a) Betrieb
 - b) Saugen
 - c) Kupplung ein
 - d) Kupplung aus
- 39 Wie berechnet man überschlägig den Kraftstoffverbrauch bei einem Löschgruppenfahrzeug während des Einsatzes der Pumpe, wenn die Tankuhr defekt ist?
- a) Eine Betriebsstunde der Feuerlöschkreiselpumpe entspricht etwa 60 km Fahrleistung
 - b) Eine Betriebsstunde der Feuerlöschkreiselpumpe entspricht etwa 100 km Fahrleistung

- 40 Nach einem zweistündigen Einsatz an der Tragkraftspritze PFPN 10/1000 soll der Maschinist abgelöst werden. Worauf hat er zu achten, bevor er von der PFPN 10/1000 weggeht?
- a) Dass die Tragkraftspritze PFPN 10/1000 nur in stillstehendem Zustand übergeben wird
 - b) Dass ausreichend Kraftstoff vorhanden ist
 - c) Dass er den Ablösenden einweist
- 41 Während des Einsatzes einer Feuerlöschkreiselpumpe bleibt plötzlich der Antriebsmotor stehen. Welche Ursachen sind denkbar?
- a) Motor und Motorenöl wurden zu heiß
 - b) Vergaser beziehungsweise Einspritzpumpe defekt
 - c) Kraftstoffmangel
- 42 Der statische beziehungsweise dynamische Prüfdruck beträgt bei den Feuerlöschkreiselpumpen FPN 10/1000
- a) 15 bar bei stehender, 22,5 bar bei laufender Pumpe
 - b) 16 bar bei stehender, 24,0 bar bei laufender Pumpe
- 43 Welche Feuerwehropumpen dürfen zum Fördern von Heizöl extra leicht verwendet werden?
- a) Handmembranpumpe
 - b) Tragkraftspritze
 - c) Feuerlöschkreiselpumpe
 - d) Umfüllpumpe TUP 3-1,5 ex geschützt
 - e) tragbare Tauchpumpe mit Elektromotor TP 4-1
 - f) Lenz-Kreiselpumpe
- 44 Welche Tätigkeiten gehören zu den Aufgaben des Maschinisten nach der Feuerwehr-Dienstvorschrift FWDV 3 „Einheiten im Löscheinsatz“?
- a) Bedienung der Feuerlöschkreiselpumpe
 - b) Fahren des Löschfahrzeugs
 - c) Absichern der Einsatzstelle
 - d) Mithilfe bei der Entnahme von Geräten aus dem Löschfahrzeug
 - e) Bedienung von Sonderaggregaten
 - f) Anschließen der Schlauchleitungen an die Feuerlöschkreiselpumpe
 - g) Bereitlegen von Kupplungsschlüsseln (falls erforderlich), Saugkorb, Saugschutzkorb, Halte- und Ventilleine bei offener Wasserentnahme
 - h) Standrohr in Stellung bringen bei Wasserentnahme aus dem Rohrnetz
- 45 Was sagt die Bezeichnung „TLF 20/40“?
- a) Es handelt sich um ein Trockenlöschfahrzeug
 - b) Es handelt sich um ein Tanklöschfahrzeug
 - c) Das Fahrzeug hat eine Feuerlöschkreiselpumpe FPN 15/1000
 - d) Das Fahrzeug hat einen Motor mit 200 KW

- 46 Welche der nachfolgenden Feuerwehrfahrzeuge sind Löschfahrzeuge?
- a) Löschgruppenfahrzeug LF 20/16
 - b) Tanklöschfahrzeug TLF 24/50
 - c) Löschgruppenfahrzeug LF 16TS
 - d) Schlauchwagen SW 2000
 - e) Gerätewagen-Gefahrgut
 - f) Tragkraftspritzenfahrzeug TSF
- 47 Welche der nachfolgenden kraftbetriebenen Geräte können sich nach Norm als zusätzliche Beladung auf einem genormten Löschfahrzeug befinden?
- a) Tauchpumpe TP 4-1
 - b) Tragbarer Stromerzeuger 5 kVA
 - c) Brennschneidgerät
 - d) Plasma-Schneidgerät
 - e) Presslufthammer
 - f) Motorkettensäge
 - g) Hydraulisches Rettungsgerät
- 48 Was beinhaltet die Bezeichnung „HLF 20/16“?
- a) Löschgruppenfahrzeug
 - b) Eingebauter Löschwasserbehälter mit einer nutzbaren Wassermenge von mindestens 1600 Liter vorhanden
 - c) Schnellangriff Wasser vorhanden
 - d) Feuerlöschkreiselpumpe FPN 10/1000 im Heck eingebaut
 - e) Feuerlöschkreiselpumpe FPN 15/1000 als Frontpumpe angebaut
- 49 Was verstehen Sie unter dem Begriff „Entlüftungszeit“?
- a) Ein negativer Druck von - 0,8 bar muss in 30 Sekunden erreicht sein
 - b) Erforderliche Zeit in Sekunden, um eine Pumpe einschließlich der Saugleitung zu entlüften und das Löschwasser mit positivem Druck bis zum Austrittsquerschnitt zu fördern.
 - c) Er negative Druck darf von - 0,8 bar innerhalb einer Minute nicht mehr als 0,1 bar steigen
- 50 Warum benötigen Feuerlöschkreiselpumpen eine Entlüftungseinrichtung?
- a) Weil Ein- und Auslassventile nicht vorhanden sind
 - b) Weil auch Schmutzwasser gefördert werden kann
 - c) Weil die Drehzahl des Laufrades zu niedrig ist
 - d) Weil der Luftdruck dem Wasserdruck entgegen wirkt
 - e) Weil zwischen Laufrad und Pumpengehäuse kein luftdichter Abschluss ist
- 51 Welcher Zusammenhang besteht zwischen Saughöhe und Luftdruck?
- a) Hoher Luftdruck - hohe praktische Saughöhe
 - b) Niederer Luftdruck – hohe praktische Saughöhe

- 52 Welche Knoten, Schläge oder Stiche sind zum Aufbau einer Saugleitung nach den Richtlinien erforderlich?
- a) Mastwurf
 - b) Pfahlstich
 - c) Halbschlag
 - d) Schotenstich
 - e) Doppelschlinge
 - f) Zimmermannschlag
- 53 Bei welcher Pumpe darf am Druckausgang beziehungsweise in der Druckleitung kein Absperrorgan angebracht werden?
- a) Wasserstrahlpumpe
 - b) Turbinentauchpumpe
 - c) Tauchpumpe mit elektrischem Antrieb
 - d) Exzentrerschneckenpumpe
 - e) Feuerlöschkreiselpumpe
 - f) Fass- und Behälterpumpe
- 54 Wovon hat sich der Maschinist zu überzeugen, bevor eine Einsatz- oder Unfallstelle verlassen wird?
- a) Brandwache bereitgestellt
 - b) Hydranten entwässert
 - c) Verkehrssicherungsgerät ins Fahrzeug zurück gebracht
 - d) Feuerlöschkreiselpumpe entwässert
 - e) Absperrrichtungen geschlossen und Blindkupplungen aufgesetzt
 - f) Löschgruppe vollzählig
- 55 Welche der folgenden Aussagen sind gemäß Unfallverhütungsvorschriften richtig?
- a) Der Fahrer eines Feuerwehrfahrzeuges hat erst dann anzufahren, wenn der Gruppenführer dazu das Zeichen gibt
 - b) Während der Fahrt ist für die Einhaltung der Straßenverkehrs-Vorschriften allein der Fahrer verantwortlich
 - c) Den sonstigen Straßenverkehr auf das abgestellte Feuerwehr-Fahrzeug aufmerksam machen
 - d) Nie mit überladenen Fahrzeug fahren
 - e) Keine Schnelligkeit auf Kosten der Sicherheit
 - f) Zusätzliche Schutzkleidung beim Betrieb der Motorkettensäge, des Trennschleifers und der hydraulischen Rettungsgeräte tragen
 - g) Wer Sonderrechte nach § 35 Straßenverkehrsordnung in Anspruch nimmt, ist zu erhöhter Aufmerksamkeit verpflichtet

- 56 Während des Betriebes einer Tragkraftspritze PFPN 10/1000 mit VW-Industriemotor leuchtet anfangs die grüne Kontrolllampe auf und erlischt nach kurzer Zeit.
Welche Ursachen können vorliegen?
- a) Der Öldruck hat sich verringert
 - b) Die Glühbirne ist durchgebrannt
 - c) Der Keilriemen ist abgerissen
 - d) Die Stromzuführung zur Glühbirne ist defekt
- 57 Welches sind Einflüsse, die verhindern, dass die theoretische Saughöhe von 10,33 Meter praktisch nicht erreicht werden kann?
- a) Niedriger Barometerstand als normal
 - b) Entlüftungseinrichtung erzeugt kein vollkommenes Vakuum
 - c) Wassertemperatur ist höher als 4 °C
 - d) In der Saugleitung oder Feuerlöschkreiselpumpe sind Undichtigkeiten
 - e) Bei der saugseitigen Wasserförderung treten hydraulische Verluste (Strömungs- und Reibungsverluste) auf
 - f) Die Feuerlöschkreiselpumpe erreicht keine Nenndrehzahl mehr
- 58 Wie kann sich der Maschinist helfen, wenn die Entlüftungseinrichtung der Feuerlöschkreiselpumpe ausgefallen ist?
- a) Bei Tanklöschfahrzeugen Feuerlöschkreiselpumpe und Saugleitung aus dem eingebauten Löschwasserbehälter füllen
 - b) Gruppenführer benachrichtigen, damit eine Feuerlöschkreiselpumpe nachgefordert wird
 - c) Pumpe und Saugleitung „von Hand“ auffüllen
- 59 Worauf hat der Maschinist im Winter bei einer Flüssigkeitsring-Entlüftungseinrichtung zu achten?
- a) Dass die Feuerlöschkreiselpumpe nur im beheizten Feuerwehrhaus abgestellt wird
 - b) Dass die Feuerlöschkreiselpumpe samt Entlüftungseinrichtung nach jedem Einsatz und jeder Übung entleert wird
 - c) Dass die Entlüftungseinrichtung mit Frostschutzmittel aufgefüllt wird
- 60 Wer ist bei einer Einsatzfahrt für das Feuerwehrfahrzeug verantwortlich?
- a) Der Maschinist als Fahrer des Feuerwehrfahrzeuges
 - b) Der Gruppenführer
 - c) Der Zugführer

Mannschaft

- 1 Wer ist nach dem Feuerweggesetz Baden-Württemberg für die Aufstellung, Ausrüstung und Unterhaltung der Feuerwehr verantwortlich?
- a) Bund
 - b) Land
 - c) Kreis
 - d) Gemeinde
 - e) Kommandant
- 2 Welches sind Rechtsgrundlagen der Feuerwehr?
- a) Bürgerliches Gesetzbuch
 - b) Feuerweggesetz Baden-Württemberg
 - c) Feuerwehrsatzung der Gemeinde
 - d) Landesverfassung Baden-Württemberg
- 3 Welche der nachfolgenden Aufgaben gehören nicht zu den Pflichtaufgaben der Feuerwehr?
- a) Bekämpfung von Schadenfeuer
 - b) Rettung von Menschen aus lebensbedrohlichen Lagen
 - c) Feuersicherheitsdienst
 - d) Hilfeleistung für Schiffe
- 4 Was gehört zu den Dienstpflichten eines ehrenamtlich tätigen Angehörigen der Gemeindefeuerwehr?
- a) Am Dienst einschließlich Aus- und Fortbildung regelmäßig und pünktlich teilnehmen
 - b) Den dienstlichen Weisungen des Vorgesetzten nachkommen
 - c) Bei Alarm unverzüglich zum Gerätehaus kommen
 - d) Die Feuerwehrdienst- und Unfallverhütungsvorschriften beachten
 - e) Die persönliche Ausrüstung pfleglich behandeln
- 5 Welches Wahlrecht hat ein aktiver Feuerwehrangehöriger nach dem Feuerweggesetz Baden-Württemberg?
- a) Wahl des Kommandanten und dessen Stellvertreter
 - b) Wahl des Zugführers
 - c) Wahl des Gruppenführers
 - d) Wahl der Mitglieder des Feuerwehrausschusses
 - e) Wahl des Jugendfeuerwehrwarts
 - f) Wahl des Gerätewarts
 - g) Wahl des Abteilungs-Kommandanten
 - h) Wahl des Unterkreisführers
- 6 Welche Pflichten obliegen der Bevölkerung nach dem Feuerweggesetz Baden-Württemberg?
- a) Obdachlose aufnehmen
 - b) Meldepflicht
 - c) Hilfeleistungspflicht
 - d) Keine Pflichten, nur die Feuerwehr
 - e) Bei Sirenenalarm Radio einschalten

- 7 Wo ist der friedensmäßige Katastrophenschutz in Baden-Württemberg geregelt?
- a) Im Feuerwehrgesetz Baden-Württemberg (FWG)
 - b) Im Landeskatastrophenschutzgesetz (LKatSG)
 - c) Im Gesetz über die Erweiterung des Katastrophenschutzgesetzes
- 8 Welche Aufgaben können von der Feuerwehr im Katastrophenschutz übernommen werden?
- a) Sanitätsdienst
 - b) ABC-Dienst
 - c) Versorgungsdienst
 - d) Brandschutzdienst
 - e) Instandsetzungsdienst
 - f) Veterinärdienst
 - g) Fernmeldedienst
- 9 Wie werden Einheiten in der Feuerwehr bezeichnet?
- a) Trupp
 - b) Feuerwehr-Kompanie
 - c) Zug
 - d) Staffel
 - e) Maschinist
 - f) Gruppenführer
 - g) Gruppe
 - h) Verband
- 10 Farbige Westen kennzeichnen die verschiedenen Führungsebenen im Feuerwehreinsatz. Welche der folgenden Kombinationen ist richtig?
- a) Einsatzleiter = gelb; Fahrzeugführer = grün; Abschnittsleiter = weiß
 - b) Fahrzeugführer = blau; Einsatzleiter = rot; Abschnittsleiter = gelb
 - c) Fahrzeugführer = blau; Abschnittsleiter = weiß; Einsatzleiter = gelb
- 11 Woraus ergeben sich die Ausbildungsrichtlinien für Freiwillige Feuerwehren?
- a) Feuerwehrgesetz Baden-Württemberg
 - b) Unfallverhütungsvorschrift „Feuerwehr“
 - c) Normblätter
 - d) Feuerwehr-Dienstvorschriften
 - e) Regelwerk des Gemeindeunfallversicherungsverbands
 - f) Straßenverkehrsrecht
- 12 Wie erkennen Sie, dass der Gruppenführer einen Einsatz ohne Bereitstellung durchführen will?
- a) Durch Angabe der Wasserentnahmestelle
 - b) An der Lage des Verteilers
 - c) Durch die Worte „zum Einsatz fertig“
 - d) Durch das Wort „vor“

- 13 Welche Aufgaben hat der Angriffstrupp innerhalb der Löschgruppe?
- a) Er ist verantwortlich für die Wasserversorgung zwischen Verteiler und den Strahlrohren
 - b) Er rettet; insbesondere aus Bereichen, die nur mit Atemschutzgeräten betreten werden können, er nimmt das erste Rohr vor, er setzt den Verteiler
 - c) Er ist für die Verkehrssicherung verantwortlich
 - d) Er bringt grundsätzlich mit dem Melder die tragbaren Leitern in Stellung
- 14 Welche Aufgabe hat der Melder innerhalb der Löschgruppe?
- a) Er bedient grundsätzlich den Verteiler
 - b) Er bildet mit dem Maschinisten einen Trupp
 - c) Er übernimmt befohlene Aufgaben, z.B. Übermittlung von Nachrichten (Befehle, Lagemeldungen), Betreuung von Personen
 - d) Er wird innerhalb der Löschgruppe nur bei der Vornahme der Steckleiter eingesetzt
 - e) Er ist als freier Mann in erster Linie verantwortlich für die Versorgung von Verletzten
- 15 Untrügliches Zeichen dafür, dass das Löschmittel Wasser seine Wirkung getan hat, ist die Dampfbildung über dem Brandherd. Es gilt „Wasser halt!“, wenn:
- a) Sich weder Rauch noch Dampf mehr über dem Brandherd bildet
 - b) Eine deutlich erkennbare Wasserschicht über dem brennbaren Material aufgebracht wurde
 - c) Kein dunkler Rauch, sondern nunmehr weißer Wasserdampf über dem Brandherd aufsteigt
 - d) Die Rauchbildung deutlich nachgelassen hat
- 16 In welcher Bandlage und Verkehrsart wird in Baden-Württemberg der Funkverkehr bei den Feuerwehren im 2 m Bereich durchgeführt?
- a) Gegenverkehr / Oberband
 - b) Wechselverkehr / Unterband
 - c) Wechselverkehr / Oberband
- 17 Wie viel Feuerwehrangehörige müssen ein B-Strahlrohr (fünf bis sechs bar) mit Stützkrümmer im Einsatz und bei Übungen halten?
- a) Zwei
 - b) Drei
 - c) Nicht vorgeschrieben
- 18 Welche Aufgaben müssen bei Feuersicherheitswachen wahrgenommen werden?
- a) Kontrolle, dass Flächen und Zufahrten für Feuerwehrfahrzeuge frei sind
 - b) Rettungswege freihalten
 - c) Streitigkeiten von Festteilnehmern schlichten / verbieten
 - d) Notbeleuchtung bei Ausfall reparieren
 - e) Funk- beziehungsweise Telefonverbindung zur Feuerwehr-Leitstelle überprüfen

- 19 Der Sprechfunk wird durch den Anruf eröffnet:
Welche Reihenfolge ist richtig?
- a) - Rufnamen/-zeichen der Gegenstelle(n)
- Wort „von“
- Eigener Rufnamen/-zeichen
- Aufforderung „kommen“
 - b) - Rufnamen/-zeichen der Gegenstelle(n)
- Aufforderung „kommen Sie“
- Wort „für“
- Eigener Rufnamen/-zeichen
- 20 Welche Grundsätze sind bei der Abwicklung des Sprechfunkverkehrs zu beachten?
- a) Teilnehmer mit Sie anreden
 - b) Schnell sprechen, damit das Funkgespräch kurz ist
 - c) Zahlen unverwechselbar aussprechen
 - d) Deutlich und nicht zu schnell sprechen
 - e) Abkürzungen (z.B. TSF-W) benutzen, damit Funkkanal schneller frei wird
 - f) Schwer verständliche Wort gegebenenfalls buchstabieren
 - g) Strenge Funkdisziplin einhalten
 - h) Höflichkeitsformeln unterlassen
 - i) Laut sprechen, damit Nebengeräusche unterdrückt werden
 - j) Personennamen nur in begründeten Fällen nennen
- 21 Mit welchen Knoten soll eine Schlauchleitung mit Strahlrohr festgebunden werden, um sie in ein Obergeschoss hochzuziehen?
- a) Zimmermannschlag
 - b) Halbschlag
 - c) Doppelschlinge und Halbschlag
 - d) Schotenstich und Halbschlag
 - e) Mastwurf und Halbschlag
 - f) Pfahlstich
- 22 Zur Rettung und Sicherung von Personen wird ein Brustbund angelegt.
Welche Knoten / Stiche werden zur Sicherung verwendet?
- a) Zimmermannschlag
 - b) Doppelschlinge
 - c) Schotenstich
 - d) Pfahlstich und Spierenstich
- 23 Welche Knoten und Stiche müssen entsprechend der Richtlinie für die Leistungsübung Silber beim Verlegen der Saugleitung verwendet werden?
- a) Pfahlstich
 - b) Schotenstich
 - c) Mastwurf
 - d) Halbschlag
 - e) Zimmermannschlag
 - f) Doppelschlinge

- 24 Welche Aussage ist richtig?
- a) Gefahren durch Atemgifte bestehen nur in geschlossenen Räumen
 - b) Bei Nachlöscharbeiten muss Atemschutz getragen werden
 - c) Stickgase sind mit den menschlichen Sinnen wahrnehmbar
 - d) Filtergeräte nur im Freien einsetzen
- 25 Wie viel Atemschutzgeräteträger müssen mindestens zur Verfügung stehen, wenn ein Atemschutztrupp eingesetzt werden muss?
- a) Zwei
 - b) Drei
 - c) Vier
 - d) zwei im Einsatz, zwei als Sicherheitstrupp
- 26 Wie kann ein Feuerwehrangehöriger Sauerstoffmangel bei einem Brand wahrnehmen, beziehungsweise erkennen?
- a) Er kann es nicht wahrnehmen
 - b) Er wird müde
 - c) Durch stechenden Geruch
- 27 Wie ist die prozentuale Zusammensetzung der Einatemluft?
- a) Sauerstoff 17 %
 - b) Sauerstoff 21 %
 - c) Stickstoff 78 %
 - d) Stickstoff 4 %
 - e) Kohlenstoffdioxid 0,04 %
 - f) Kohlenstoffmonoxid 4 %
 - g) Edelgase u.a. 0,96 %
- 28 Wie prüft man eine Atemschutzmaske auf Dichtigkeit vor dem Einsatz?
- a) Da die Atemschutzmaske in der Atemschutzwerkstatt geprüft wurde, ist dies vor dem Einsatz nicht mehr erforderlich
 - b) Durch Sichtprüfung
 - c) Lungenautomat anschrauben, beide Flaschen schließen und Maskeninnenraum leer atmen
 - d) Maske aufsetzen und Gummibänder anziehen, danach mit Handfläche Anschlussstück verschließen, tief einatmen, Maske muss ans Gesicht angezogen werden
- 29 Wie kann ein Feuerwehrangehöriger die Anzeichen eines Schocks bei einem Verunfallten erkennen?
- a) Frieren, zittern
 - b) Kalter Schweiß, kalte feuchte Haut
 - c) Auffallende Unruhe, nicht der Situation entsprechende Reaktionen
 - d) Heiterkeit, lässige Art
 - e) Durch Angabe von Angstgefühl des Verunfallten
 - f) Durch schneller und schwächer werdenden Puls

- 30 Welche Maßnahmen sind eventuell von einem Feuerwehrangehörigen zu ergreifen, um einem Schock-Verletzten zu helfen?
- a) Blutstillung
 - b) Schock-Lagerung
 - c) Wärmeerhaltung
 - d) Notruf veranlassen
 - e) Infusion vorbereiten
 - f) Führen eines Überwachungsbogens
 - g) Überwachung von Puls, Blutdruck, Atmung und Bewusstseinslage
 - h) Verletzten cirka 200 Meter vom Unfallort entfernen und durch Gespräche ablenken
 - i) Schock-Verletzten durch „Nichtbeachtung“ beruhigen lassen
- 31 Sie treffen an einer Einsatzstelle eine bewusstlose Person an. Welche Maßnahmen sind zu ergreifen?
- a) Herz-Lungen-Wiederbelebung durchführen
 - b) Rettung aus dem Gefahrenbereich
 - c) Verletzten in stabile Seitenlage bringen
 - d) Notruf veranlassen
 - e) Atmung und Kreislauf kontrollieren
 - f) Person gegen Auskühlung schützen
 - g) Der Person zur Beruhigung etwas zu trinken geben
 - h) Person auf eventuelle Knochenbrüche untersuchen
- 32 Welche Maßnahmen sollen bei Personen mit Brandverletzungen durchgeführt werden?
- a) Verbrannte Körperteile gründlich mit Mehl bestäuben
 - b) Verbrannte Körperteile mit Körperschutz-Öl bedecken
 - c) Verbrennungen an Armen und Beinen mit viel Wasser drucklos behandeln
 - d) Atmung und Kreislauf überwachen
 - e) Person durch Bewegung bei Bewusstsein halten
 - f) Notruf durchführen
 - g) Verbrannte Körperteile mit Brandwundenverbandstuch abdecken
 - h) Anklebende Kleidungsstücke entfernen, um Infektion zu vermeiden
- 33 Welche Maßnahmen sind bei starken Blutungen, zum Beispiel aus Armen oder Beinen durchzuführen?
- a) Sofort verletzte Körperteile abbinden
 - b) Sterile Wundbedeckung auflegen
 - c) Mit Verbandspäckchen Kompressionsverband anlegen
 - d) Oberkörper hoch lagern
 - e) Verletztes Körperteil hoch lagern
 - f) An geeigneter Stelle Blutgefäß abdrücken, bis Druckverband angelegt ist

- 34 Welche spezielle und persönliche Schutzausrüstung muss je nach Lage und Aufgabe getragen werden?
- a) Feuerwehr-Sicherheitsschuhwerk
 - b) Atemschutzgerät
 - c) Beleuchtungsgerät
 - d) Feuerwehrhelm mit Nackenschutz
 - e) Feuerwehr-Schutzanzug
 - f) Handsprechfunkgerät
 - g) Feuerwehr-Haltegurt mit Feuerwehrbeil
 - h) Feuerwehr- Schutzhandschuhe
- 35 Welches Gerät muss der Angriffstrupp beim Schaumrohr-Einsatz mit vornehmen?
- a) Truppführer - Zumischer und D-Ansaugschlauch
Truppmann - Schaumrohr
 - b) Truppführer - Zumischer, Schaumrohr und D-Ansaugschlauch
Truppmann - zwei Schaummittelbehälter
 - c) Truppführer - zwei Schaummittelbehälter und D-Ansaugschlauch
Truppmann - Schaumrohr und Zumischer
- 36 Welche Warnausrüstungen werden im Allgemeinen zur Einsatzstellen-Absicherung verwendet?
- a) Elektronenblitz-Warngerät
 - b) Verkehrsleitkegel mit Reflex-Folie
 - c) Verkehrszeichen „Gefahrstelle“
 - d) Warndreieck, Winkerkelle beleuchtet
 - e) Warnflagge, Warnleuchte
 - f) Leitbake (Warnbake)
 - g) Signalleine
 - h) Absperrleine (Flutterleine)
- 37 Was müssen Sie beachten bei der Benutzung beziehungsweise beim In-Stellung-Bringen von tragbaren Leitern?
- a) Fester Untergrund
 - b) Anstellwinkel 55° bis 60°
 - c) Leiterspitze cirka ein Meter über die Brüstung
 - d) Abstand des Fußteils cirka vier Meter von der Wand
 - e) Haken- und Klappleitern dürfen nur von einer Person bestiegen werden
 - f) Bei Schiebleitern die Fallhaken auf richtigen Sitz prüfen
 - g) Anstellwinkel bei Steckleitern cirka 68° bis 75°
 - h) Leitern mit Stützstangen dürfen im Freistand nur drei Meter über die Stützen hinaus bestiegen werden
- 38 Welche Leiter führt ein Löschgruppenfahrzeug LF 10/6 nach Norm mit sich?
- a) Steckleiter 2-teilig
 - b) Steckleiter 4-teilig
 - c) Schiebleiter 3-teilig
 - d) Hakenleiter
 - e) Klappleiter
 - f) Strickleiter

- 39 Wie viel Feuerwehrangehörige (ohne Maschinist) werden benötigt, um eine 4-teilige Steckleiter nach Feuerwehr-Dienstvorschrift 10 „Tragbare Leitern“ in Stellung zu bringen?
- a) Zwei Personen
- b) Drei Personen
- c) Drei oder vier Personen
- d) Vier Personen
- e) Staffelbesetzung
- 40 Druckschläuche zur Förderung von Wasser sind genormt. Bezüglich der Maße sind welche Aussagen richtig?
- a) Druckschlauch D = 5 m lang, Ø 25 mm
- b) Druckschlauch D = 20 m lang, Ø 25 mm
- c) Druckschlauch C = 15 m lang, Ø 42 mm
- d) Druckschlauch C = 15 m lang, Ø 52 mm
- e) Druckschlauch C = 30 m lang, Ø 42 mm
- f) Druckschlauch B = 5 m lang, Ø 75 mm
- g) Druckschlauch B = 15 m lang, Ø 75 mm
- h) Druckschlauch B = 20 m lang, Ø 75 mm
- i) Druckschlauch A = 10 m lang, Ø 100 mm
- j) Druckschlauch A = 20 m lang, Ø 110 mm
- 41 Welche der folgenden Armaturen gehören zur Gruppe: „Armaturen zur Wasserfortleitung“?
- a) Stützkrümmer
- b) Kupplungen
- c) Druckbegrenzungsventil
- d) Standrohr
- e) Verteiler
- f) Sammelstück
- 42 An welchem Abgang wird ein Sonderrohr am Verteiler angekuppelt?
- a) Links
- b) Rechts
- c) Mitte
- d) Wird separat verlegt und nicht am Verteiler angekuppelt
- 43 Wie ist die sinnvolle Verlegerichtung von Druckschläuchen aus Schlauchtragekörben?
- a) wird Leitung von anderem Trupp verlegt - vom Strahlrohr in Richtung Verteiler
- b) legt der Trupp die Leitung selbst - vom Verteiler in Richtung Strahlrohr
- c) nicht vorgeschrieben
- 44 Bei tragbaren Schaumstrahlrohren und -geräten kommen als Verschäumungsbereiche in Betracht:
- a) Schwerschaum = Verschäumungszahl 4 bis 20
- b) Mittelschaum = Verschäumungszahl über 20 bis 20
- c) Leichtschaum = Verschäumungszahl über 20 bis 1000
- d) Mittelschaum = Verschäumungszahl über 20 bis 1000
- e) Schwerschaum = Verschäumungszahl 10 bis 50

- 45 Wie lautet das „Hebel-Gesetz“?
- a) Kraft x Kraftarm = Last x Lastarm
 - b) Last x Lastarm = Last x Kraftarm
 - c) Kraft x Weg = Last x Zeit
 - d) Ein Hebel ist im Gleichgewicht, wenn alle linksdrehenden Momente so groß sind wie alle rechtsdrehenden
- 46 Bei welcher Rolle wird der für die Bewegung erforderliche Kraftaufwand um die Hälfte vermindert?
- a) Feste Rolle
 - b) Lose Rolle
 - c) Mehrere Rollen
- 47 Was ist eine Verbrennung?
- a) Eine Naturerscheinung
 - b) Eine physikalische Zersetzung
 - c) Ein chemisch-physikalischer Vorgang
- 48 Welche Grundvoraussetzungen müssen für eine Verbrennung vorhanden sein?
- a) Brennbarer Stoff
 - b) Sauerstoff
 - c) Richtiges Mischungsverhältnis zwischen brennbarem Stoff und Sauerstoff
 - d) Zündenergie
 - e) Glimmtemperatur
 - f) Verbrennungstemperatur
 - g) Obere Explosionsgrenze
 - h) Flammpunkt
- 49 Brennbare Stoffe sind nach ihrem Aggregatzustand und Brandverhalten in Brandklassen eingeteilt. Welche Aussage ist richtig?
- a) Brandklasse A = feste brennbare Stoffe
 - b) Brandklasse A = Flüssigkeiten mit Flammpunkt kleiner 21 °C nicht wasserlöslich
 - c) Brandklasse B = alle brennbare wasserlöslichen Flüssigkeiten
 - d) Brandklasse B = flüssige brennbare Stoffe
 - e) Brandklasse B = flüssig werdende, abtropfende brennbare Kunststoffe
 - f) Brandklasse C = alle brennbaren Kohlenwasserstoffe
 - g) Brandklasse C = gasförmige brennbare Stoffe
 - h) Brandklasse D = brennbare Metalle
 - i) Brandklasse F = Speiseöle und -fette
- 50 Welche Hauptlöscheffekte kennen Sie?
- a) Stickeffekt
 - b) Knalleffekt
 - c) Mischeffekt
 - d) Kühleffekt
 - e) Verschäumungseffekt
 - f) Druckeffekt
 - g) Inhibitionseffekt (antikatalytischer Löscheffekt)

- 51 Welche der nachfolgenden Aussagen ist richtig?
Aus einem Liter Wasser können bei vollständigem Verdampfen entstehen:
- a) 1.000 Liter Wasserdampf
 - b) 1.500 Liter Wasserdampf
 - c) 1.700 Liter Wasserdampf
 - d) 2.000 Liter Wasserdampf
 - e) Wasser lässt sich nicht vollständig verdampfen
- 52 Welches der nachfolgenden Gase beziehungsweise Dämpfe hat den größten Zündbereich?
- a) Propan
 - b) Methan
 - c) Benzindämpfe
 - d) Acetylen
 - e) Benzoldämpfe
 - f) Alkoholdämpfe
 - g) Kohlenstoffmonoxid
- 53 Welcher Stoff gehört in welche Brandklasse?
- a) Gummi Brandklasse C
 - b) Koks Brandklasse A
 - c) Wasserstoff Brandklasse C
 - d) Propan Brandklasse B
 - e) Alkohol Brandklasse A
 - f) Aluminium Brandklasse D
 - g) Polyvinylchlorid Brandklasse E
- 54 Welche Auswirkung kann Wärme auf Stoffe bei einem Brand hervorrufen?
- a) Änderung des Aggregatzustandes
 - b) Ausdehnung des Stoffes
 - c) Änderung der Temperatur
 - d) Änderung der Festigkeit
 - e) Zerstörung der Moleküle
 - f) Druckanstieg in Behältern
- 55 Wie kann Wärme übertragen werden?
- a) Wärmeleitung
 - b) Flugfeuer
 - c) Wärmeströmung
 - d) Wärmestrahlung
- 56 Welches giftige Gas entsteht hauptsächlich bei einer unvollkommenen Verbrennung und wie ist die chemische Formel des Gases?
- a) Stickoxid
 - b) Kohlenstoffdioxid
 - c) Kohlenstoffmonoxid
 - d) Polyvinylchlorid
 - e) CO_2
 - f) H_2SO_4
 - g) CO
 - h) HCl

- 57 Druckgasflaschen werden ihrem Inhalt entsprechend durch Farben gekennzeichnet. Welches Gas ist in roten Druckgasflaschen?
- a) Sauerstoff
 - b) Acetylen
 - c) Kohlenstoffdioxid
 - d) Propan / Butan
 - e) Wasserstoff
 - f) Atemluft
- 58 Druckgasflaschen haben je nach Inhalt verschiedene Anschlüsse. Welches Gas wird über Manometer mit Bügelanschluss entnommen?
- a) Kohlenstoffmonoxid
 - b) Kohlenstoffdioxid
 - c) Sauerstoff
 - d) Stickstoff
 - e) Acetylen
 - f) Propan / Butan
- 59 Was verstehen Sie unter Wärmestrahlung?
- a) Wärmestrahlung ist nur innerhalb eines Stoffes möglich
 - b) Wärmestrahlung ist eine elektromagnetische Welle
 - c) Wärmestrahlung ist in Wirkung an ein Medium gebunden
 - d) Wärmestrahlung ist nur bei Glutbränden möglich
- 60 Welche Arten von Schaummitteln führt die Feuerwehr in der Regel auf ihren Löschfahrzeugen mit?
- a) Mehrbereichsschaummittel
 - b) Sonderschaummittel
 - c) Proteinschaummittel
 - d) Leichtschaummittel
- 61 Welche Verschäumungen (Mehrbereichsschaummittel) können nicht mit einem tragbaren Schaumstrahlrohr hergestellt werden?
- a) Schwerschaum
 - b) Mittelschaum
 - c) Leichtschaum
- 62 Was müssen Sie beim Einsatz bei Metallbränden beachten?
- a) Löschmittel mit hohem Druck aufbringen
 - b) Nur Kohlenstoffdioxidlöcher verwenden
 - c) Kein Wasser als Löschmittel verwenden
 - d) Metallbrandpulver drucklos aufbringen
 - e) mit reichlich Salz Metallbrand abdecken

- 63 Welcher Sicherheitsabstand muss von einer elektrischen Anlage (15.000 Volt) mit einem C-Strahlrohr (Sprühstrahl, Mundstücksdurchmesser 12 mm, Druck 5 bar) eingehalten werden?
- a) Ein Meter
 - b) Drei Meter
 - c) Fünf Meter
 - d) Zehn Meter
- 64 Welche Einsatzgrundsätze sind richtig?
- a) Menschen- und Tierrettung vor Brandbekämpfung
 - b) Außenangriff ist die Regel, damit niemand gefährdet wird
 - c) Bei Innenangriff ist Vollstrahl richtig, da die Wurfweite des Löschstrahls erhöht wird
 - d) Brandbekämpfung gegen den Wind (Ausnahme mit Pulver-Löscher)
 - e) In einen Brandraum erst eindringen, wenn Wasser am Strahlrohr vorhanden ist
 - f) Türen zu geschlossenen Brandräumen nur unter Schutz in gebückter Haltung öffnen
 - g) Türen zu geschlossenen Brandräumen dürfen nicht geöffnet werden, da Brandausbreitung in den Flur besteht
- 65 Durch welche Ursachen können Einstürze entstehen?
- a) Abbrand von Baustoffen
 - b) Lockerung des Bauegefüges
 - c) Abplatzen von Natursteinen durch Wärmeeinwirkung
 - d) Explosionen
 - e) Längenänderungen von Bauteilen
- 66 Auf einer Karte mit Maßstab 1 : 50.000 ist ein Objekt zwei Zentimeter lang. Wie lang ist dieses Objekt in der Wirklichkeit?
- a) 100 Meter
 - b) 500 Meter
 - c) 1000 Meter
- 67 Wie lange sind die Seiten eines Planquadrates beim Maßstab 1: 50.000?
- a) Zwei Zentimeter
 - b) Vier Zentimeter
 - c) Acht Zentimeter
- 68 Mit welchen Hilfsmitteln können Koordinaten festgelegt werden?
- a) Planzeiger
 - b) Kompass
 - c) Lineal
 - d) Winkelmesser
 - e) Zirkel
- 69 Nennen Sie Vorteile des Unterflurhydranten!
- a) Geringere Anschaffungskosten als ein Überflurhydrant
 - b) Leichtes Auffinden (auch bei Schnee und Dunkelheit)
 - c) Behinderung des Verkehrs

- 70 Nennen Sie Vorteile des Überflurhydranten!
- a) Schnelle Einsatzmöglichkeit
 - b) Leichtes Auffinden (auch bei Dunkelheit oder Schnee)
 - c) Geringere Anschaffungskosten als ein Unterflurhydrant
 - d) Keine Behinderung des Verkehrs
- 71 Welche Arten von Hydranten kennen Sie und für welche Zwecke können sie benutzt werden?
- a) Unterflurhydranten
 - b) Überflurhydranten
 - c) Schachthydranten (württ. Unterflurhydranten)
 - d) Entnahme von Löschwasser
- 72 Welche Bedeutung haben orangefarbene Warntafeln an Lastkraftwagen oder Tankkesselwagen?
- a) Es wird Abfall transportiert
 - b) Es wird kein Gefahrgut transportiert
 - c) Es wird Gefahrgut im Sinne der Gefahrgutverordnung Straße (GGVS) transportiert
 - d) Es wird nur Gefahrgut transportiert, wenn die Warntafeln mit Zahlen versehen sind
- 73 Welche Bedeutung haben Zahlen und eventuell ein Buchstabe auf orangefarbenen Warntafeln an Fahrzeugen?
- a) Obere Nummer dient zur Kennzeichnung der Gefahr
 - b) Untere Nummer dient zur Kennzeichnung des Stoffs
 - c) Untere Nummer ist die Stoff-Nummer oder so genannte UN-Nummer
 - d) Ein X vor der Gefahr-Nummer bedeutet, dass kein Wasser zum Löschen verwendet werden darf
- 74 Wer ist für eine ausreichende Löschwasserversorgung verantwortlich?
- a) Gebäude-Brandversicherung
 - b) Kommandant
 - c) Gemeinde
 - d) Landkreis
- 75 Welche Arten von Kennzeichnungen beziehungsweise Begleitpapieren können auf einen Gefahrgut-Transport hinweisen?
- a) Orangefarbene Warntafeln mit und ohne Zahlen
 - b) Gefahrzettel nach Gefahrgut-Verordnung-Straße (GGVS)
 - c) Frachtbrief
 - d) Gefahrgut-Führerschein
 - e) Unfall-Merkblatt nach GGVS
 - f) Blaue und grüne Drapierung von Militär-Fahrzeugen
 - g) Gefahrensymbol und Gefahrenbezeichnungen nach Gefahrstoffverordnung (GefStoffV)

- 76 In einem Betrieb sehen Sie ein Behältnis mit einem Totenkopf als Gefahren-Symbol. Welche Gefahrenbezeichnung hat dieses Symbol in Bezug auf den Inhalt nach der Gefahrstoff-Verordnung?
- a) Stark ätzend
 - b) Gesundheitsschädlich
 - c) Giftig oder sehr giftig
 - d) Explosionsgefährlich
 - e) Krebserzeugend
 - f) Erbgutverändernd
- 77 Wie verhalten Sie sich als Angriffstrupp im Innenangriff, wenn brennende Behältnisse mit Gefahrensymbole angetroffen werden?
- a) Sie löschen sofort die Gefahrstoffe
 - b) Sie melden die Art der Gefahrstoffe
 - c) Sie beschreiben die Gefahrensymbole
 - d) Sie treten sofort den Rückzug an
 - e) Sie schalten sofort von Sprühstrahl auf Vollstrahl um
 - f) Sie geben sofort eine Lagemeldung ab
 - g) Sie warten auf Anweisungen
 - h) Sie kühlen sofort
 - i) Sie begeben sich in Deckung
 - j) Sie schätzen die Situation als besondere Gefahr ein
- 78 Was bedeutet im Sinne der FwDV die so genannte „GAMS-Regel“?
- a) „G“ steht für - Gefahr erkennen
 - b) „A“ steht für - Absperren
 - c) „M“ steht für - Menschenrettung durchführen
 - d) „S“ steht für - Spezialkräfte alarmieren
 - e) Es gibt keine „GAMS-Regel“
- 79 Was muss beim Heben von Lasten beachtet werden?
- a) Sich nicht unter der Last aufhalten
 - b) Angehobene Last sofort sichern
 - c) Bei Hydraulikhebern braucht die Last nicht gesichert werden
- 80 Können Sie an einem Tankfahrzeug mit orangefarbenen Warntafeln erkennen, ob der Tank beziehungsweise die Tankkammern leer sind?
- a) Ja, da bei leeren Tanks die orangefarbenen Warntafeln verdeckt sein müssen
 - b) Nein, in keinem Fall
 - c) Ja, da die orangefarbenen Warntafeln nur bei vollem Tank mit Gefahr-Nummern beziffert sind
- 81 Was beinhaltet die Sichtprüfung an hydraulischen Rettungsgeräten nach einem Einsatz?
- a) Zustand der Schläuche und Kupplungen
 - b) Riffelungen an den Spreizerspitzen
 - c) Öldruckkontrolle
 - d) Zustand der Ketten und Verbindungselemente
 - e) Zustand der Schneidmesser
 - f) FI-Schutzschalter überprüfen
 - g) Lagerbolzen der Spreizarme prüfen
 - h) Spreizarme ganz schließen und unter Druck abstellen

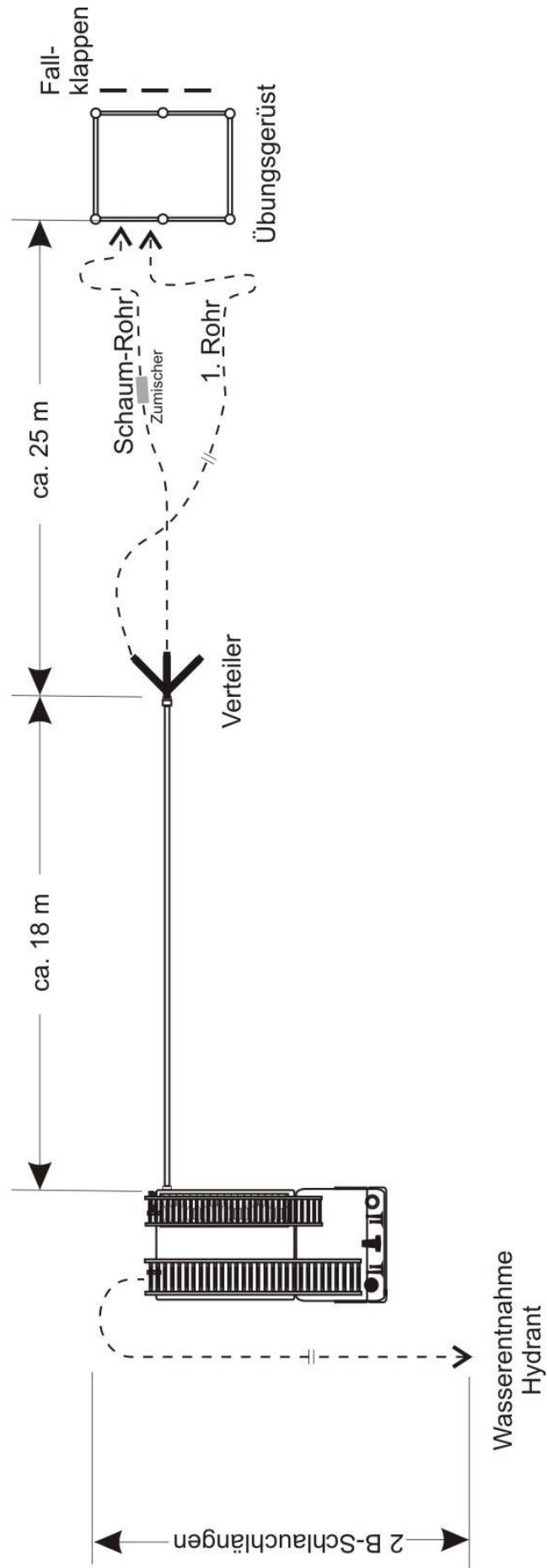
- 82 Was muss bei der Überdruckbelüftung beachtet werden?
- a) Es besteht die Gefahr, dass sich das Feuer durch den Luftstrom schnell ausbreitet
 - b) Die Luftaustrittsöffnung darf maximal 1,5fach so groß wie die Eintrittsöffnung sein
- 83 Was ist beim Einsatz mit hydraulischen Rettungsgeräten zu beachten?
- a) Nur ausgebildete Feuerwehrangehörige am Gerät einsetzen
 - b) Nach Möglichkeit Vorsatzschneidgerät benutzen
 - c) Keine losen Teile ungesichert abschneiden
 - d) Schneidgerät möglichst rechtwinklig am zu schneidenden Teil ansetzen
 - e) Schneidgerät möglichst im spitzen Winkel am zu schneidenden Teil ansetzen
 - f) Hydraulischer Spreizer möglichst erschütterungsfrei ansetzen
 - g) Windschutzscheibe nur mit Spreizerspitze zerstören
 - h) Gehärtete Teile (z.B. Lenksäule) nur mit Volllast abschneiden
- 84 Welche Arten von Trennschleifern gibt es und was muss im Einsatz aus Sicherheitsgründen beachtet werden?
- a) Motor- und Elektrotrennschleifer
 - b) Brandschutz sicherstellen
 - c) Trennscheibe mit geringer Drehzahl ansetzen
 - d) Trennrichtung bestimmen, bevor das Gerät angesetzt wird
 - e) Seitlicher Druck auf die Trennscheibe ist zu vermeiden
 - f) Trennscheibe vor Benutzung auf Elastizität prüfen
 - g) Trennscheiben sind für alle Materialien verwendbar
- 85 Wie ist zu reagieren, wenn ein Truppangehöriger im Innenangriff verunfallt und Verstärkung zur Rettung benötigt wird?
- a) Übernahme des Handsprechfunkgerätes
 - b) Druckkontrolle des eigenen Atemschutzgerät und des Atemschutzgerätes des Verunfallten
 - c) Notfallmeldung mit dem Kennwort: „Mayday“ per Funk eindeutig kennzeichnen
 - d) Den Verunfallten entlang der Rückwegsicherung retten
- 86 Welche Aufgaben sind dem Atemschutzgeräteträger zuzuordnen?
- a) Sicherstellung der Atemschutzüberwachung
 - b) Gerätesichtprüfung
 - c) Einsatzkurzprüfung vor dem Einsatz
 - d) Regelmäßige Prüfung des Luftvorrates während des Einsatzes
 - e) Beginn und Ende des Atemschutzeinsatzes bei der verantwortlichen Führungskraft melden
 - f) Veranlassung der Wartung des Atemschutzgerätes
 - g) Meldung festgestellter Mängel

- 87 Was ist bei der Suche nach vermissten Personen in verrauchten Räumen zu beachten?
- a) Sämtliche Fenster öffnen, um die Sichtbehinderung zu verringern
 - b) Systematische Suche in eine Richtung (links oder rechts)
 - c) In größeren Räumen eine fächerförmige Suche durchführen
 - d) Fenster geschlossen halten, um eine Brandausbreitung zu verhindern
 - e) Angriffsleitung vor dem Betreten des Raumes ablegen, um das Vorgehen und somit die Suche zu erleichtern
- 88 Welche Aussage ist richtig?
- a) Bei jedem Atemschutzeinsatz mit Isoliergeräten und bei jeder Übung mit Isoliergeräten muss grundsätzlich eine Atemschutzüberwachung durchgeführt werden.
 - b) Bei Übungen mit Isoliergeräten kann auf eine Atemschutzüberwachung verzichtet werden.
- 89 Wer ist Verantwortlich für die Atemschutzüberwachung?
- a) Verantwortliche Führungskraft im Einsatz
 - b) Gruppenführer
 - c) Staffelführer
 - d) Trupführer
- 90 Im Bereich der Absturzsicherung spricht man von „Halten“ und „Auffangen“. Wo liegt der Unterschied?
- a) Es gibt kein Unterschied
 - b) Der Unterschied liegt in den verwendeten Seilen
Halten - Feuerwehrhalteleine; Auffangen - Kernmanteldynamikseil
 - c) Halten ist sichern an einer straff geführten Leine. Die Leine kommt immer von oberhalb der zu sichernden Person. Ein freier Fall ist auszuschließen
 - d) Auffangen ist sichern in Bereichen, in denen ein freier Fall nicht ausgeschlossen werden kann

Übungsbahn für den Löscheinsatz - Gold -

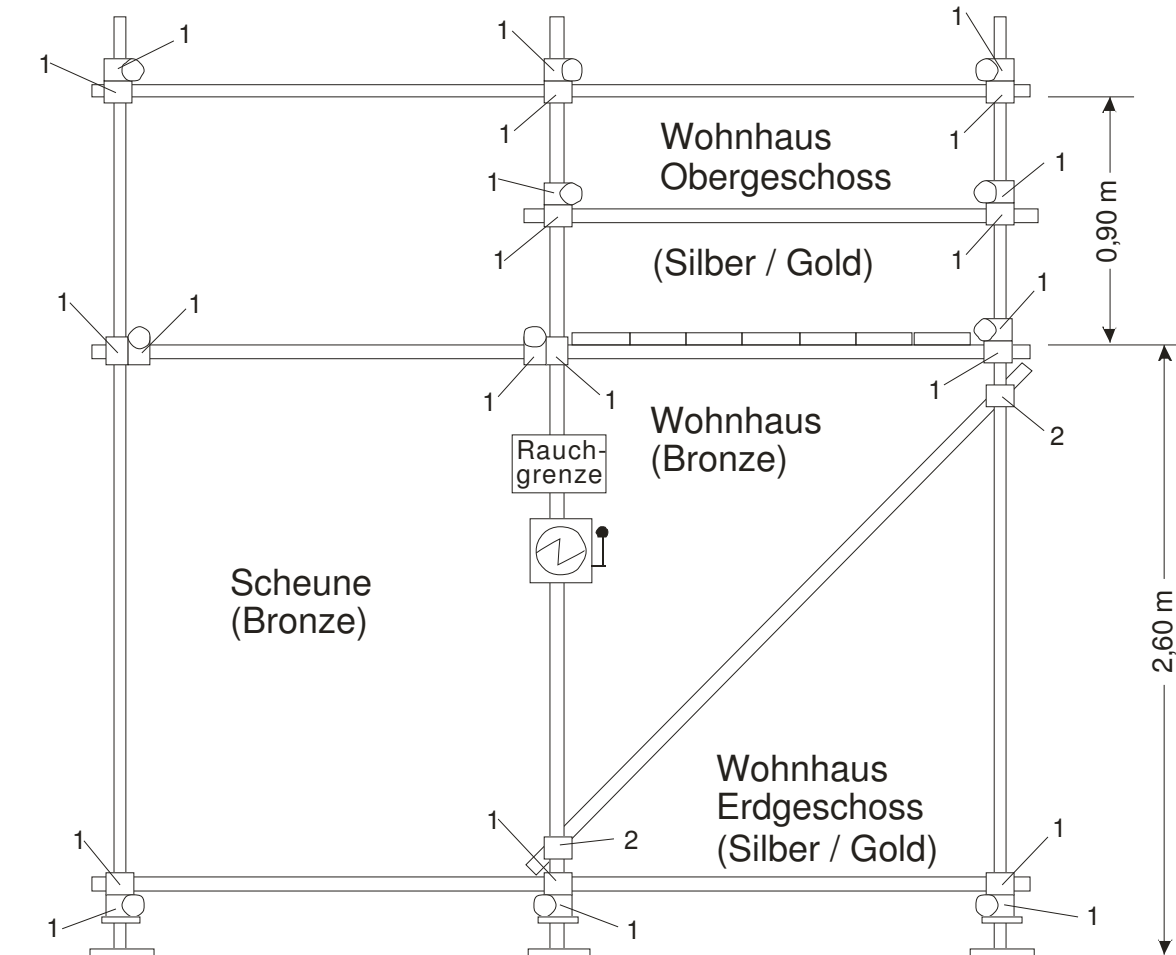
Länge der Übungsbahn: ca. 80m

Breite der Übungsbahn: ca. 20m

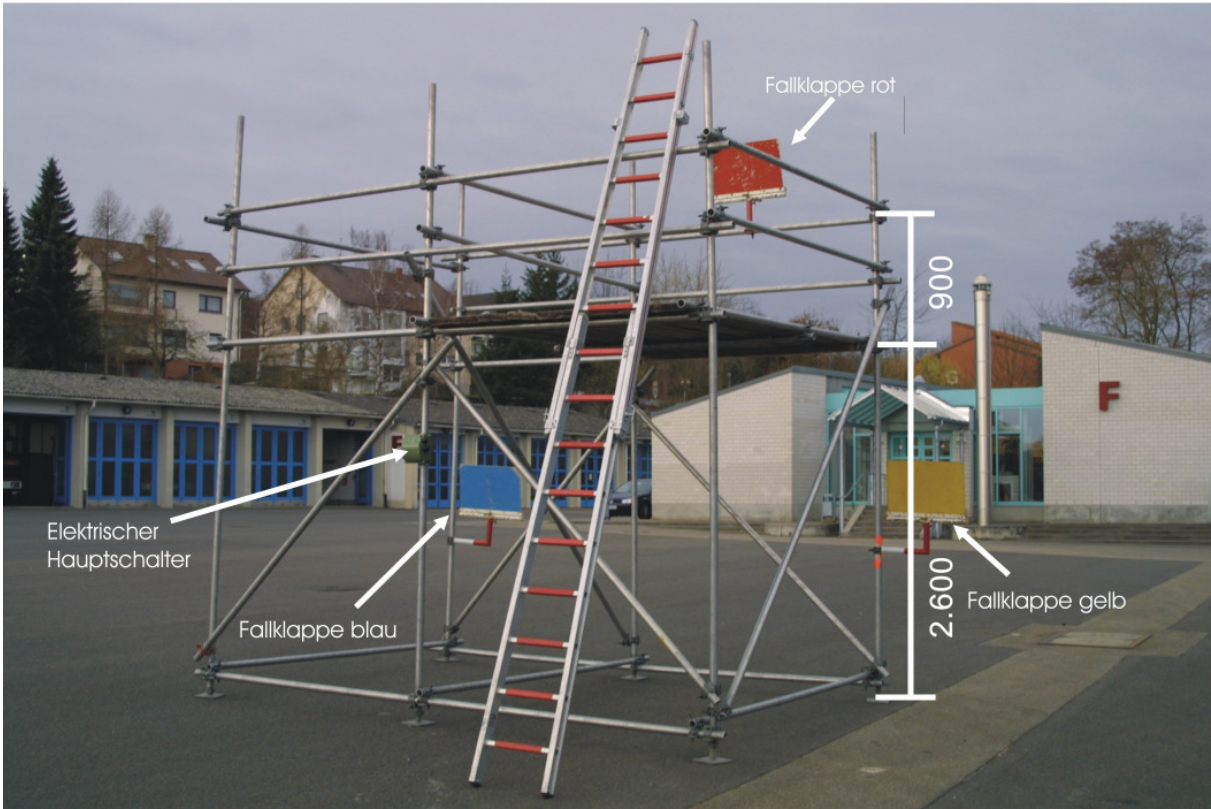


Übungsgerüst Vorderseite

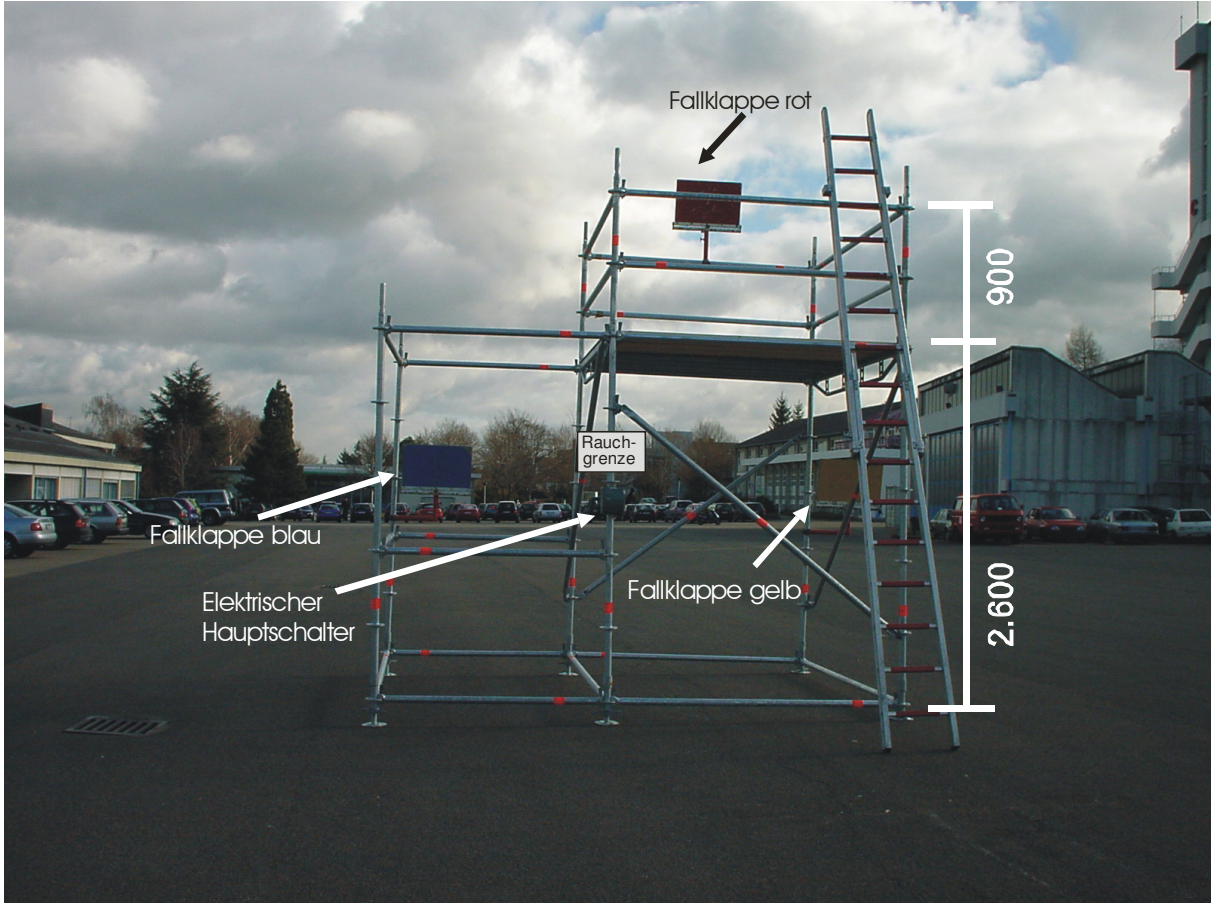
1 = NKP (Normalkupplung)
2 = DKP (drehbare Kupplung)



Übungsgerüst (alte Ausführung)



Übungsgerüst (neue Ausführung)



Transportcontainer für Übungsgerüst (neu)



Inhalt:

1 Container	900 mm x 1300 mm
4 Vertikalstiel	1000 mm
6 Vertikalstiel	2500 mm
3 Vollholzboden	2070 mm x 320 mm (Balkon)
1 Stahlboden	2070 mm x 190 mm (Zimmer / Schopf)
4 Stahlboden	2070 mm x 320 mm (Zimmer / Schopf)
2 Unterzug-Doppel-Riegel	2570 mm
2 Bodenbelagsicherungen	2570 mm
6 Querriegel	1570 mm
8 Querriegel	2070 mm
9 Querriegel	2570 mm
2 Diagonale	2070 mm (Feld)
2 Diagonale	2570 mm (Feld)
2 Spanngurte	4000 mm

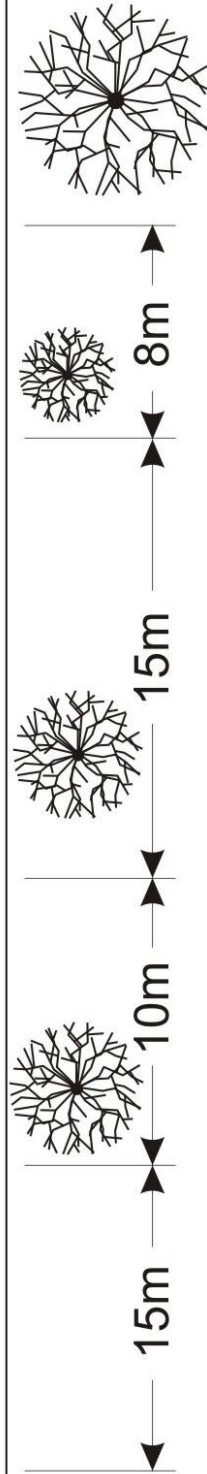
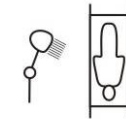
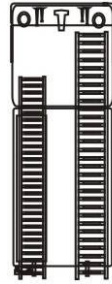
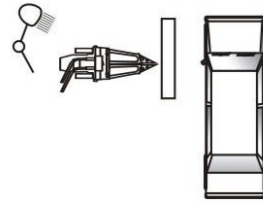
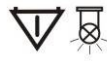
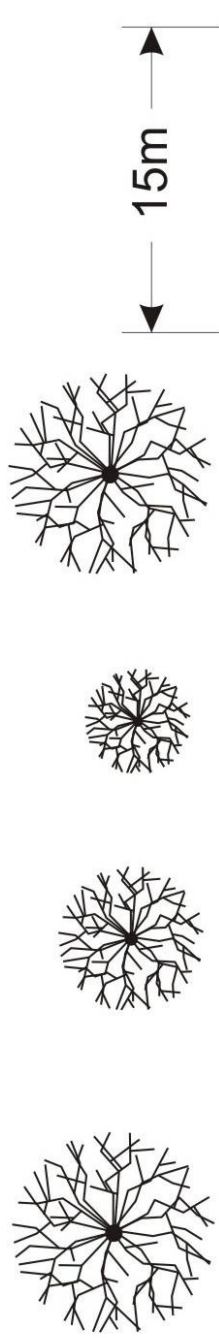
Transportcontainer für technisches Gerät zur Durchführung der Leistungsübungen



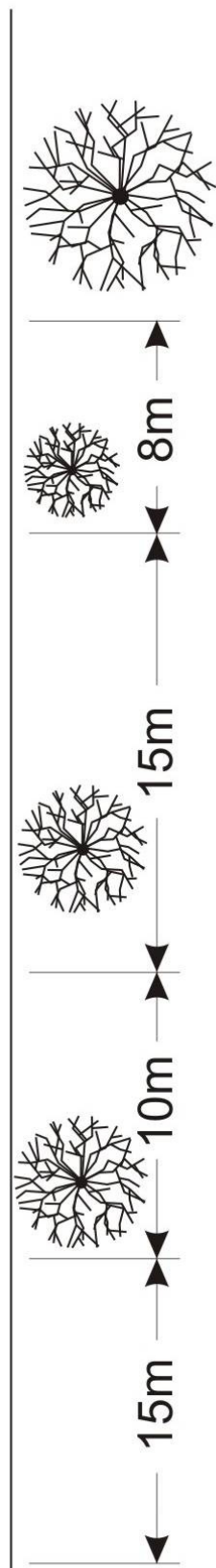
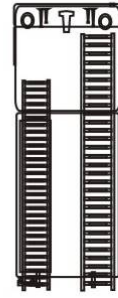
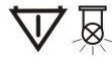
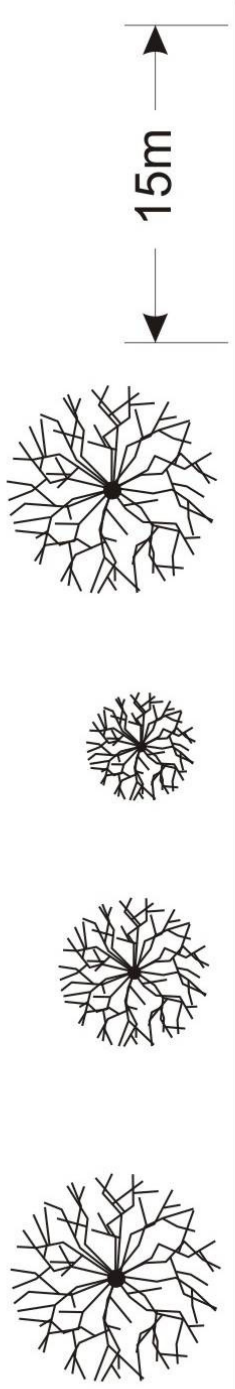
Inhalt:

- | | |
|---|----------------------------|
| 1 Container | 1000 mm x 1200 mm x 800 mm |
| 6 Vertikal-Gewindespindel | 570 mm |
| 6 Vertikal-Anfangsstück | 230 mm |
| 4 Erdnägel | 250 mm |
| 1 mobile Wasserentnahmestelle für LAZ | |
| 1 Übungsmodell für technische Hilfeleistung | |
| 1 elektrischer Ein-/Ausschalter | |
| 3 Halter für Fallklappen | |
| 3 Fallklappen (rot, blau, gelb) | |
| 1 Schlosserhammer 500 g | |
| 1 Gabelschlüssel 22 | |
| 1 Standrohr DN 80 DIN 14375 | |
| 1 Unterflur-Hydrantenschlüssel DIN 3223 | |
| 1 Ordner mit Unterlagen: | |
| * Aufbau und Benutzungsanleitung (Fa. Layher) | |
| * Bild: Transportcontainer für Übungsgerüst (neu) | |
| * Bild: Transportcontainer mit Zubehör für LAZ | |
| * Bild: Übungsgerüst (neu) | |
| * Materialliste | |
| * Übergabeformulare | |

Übungsbahn "Hilfeleistungseinsatz"



Übungsbahn "Hilfeleistungseinsatz" - Alternativeinsatzübung -





Mastwurf - Mastwurf - Halbschlag - Halbschlag



Doppelschlinge - Halbschlag



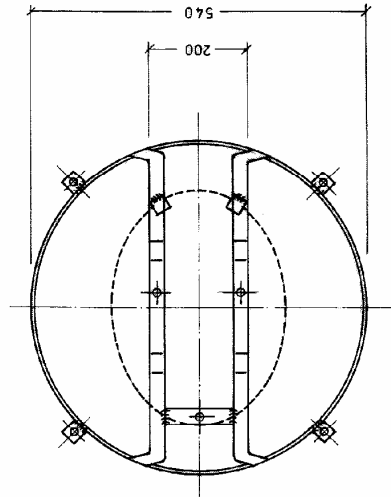
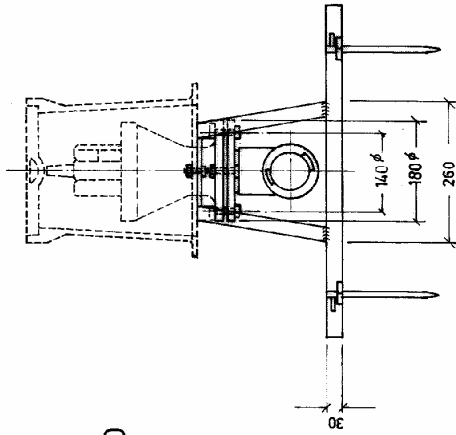
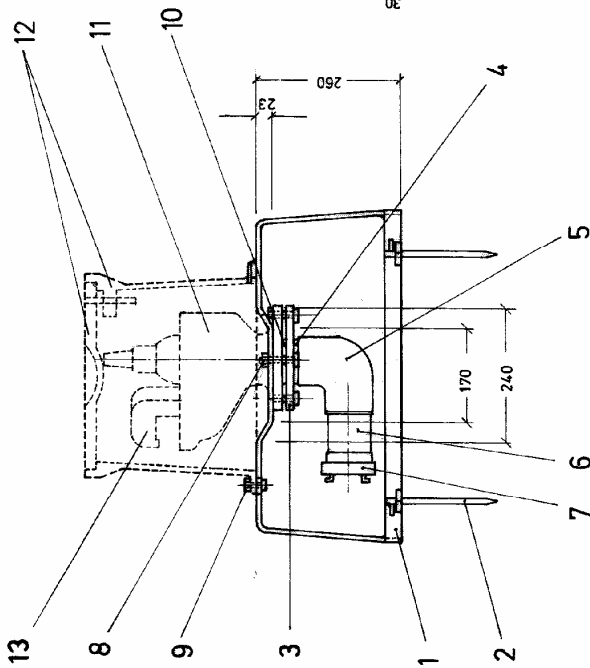
Halbschlag - Mastwurf



Mastwurf - Halbschlag



- Sicherungsknoten bei der Schiebleiter
- mind. drei Sprossen umschlingen
 - Mastwurf gestochen
 - über der Sprosse oder
 - unter der Sprosse oder
 - links und rechts neben dem Zugseil

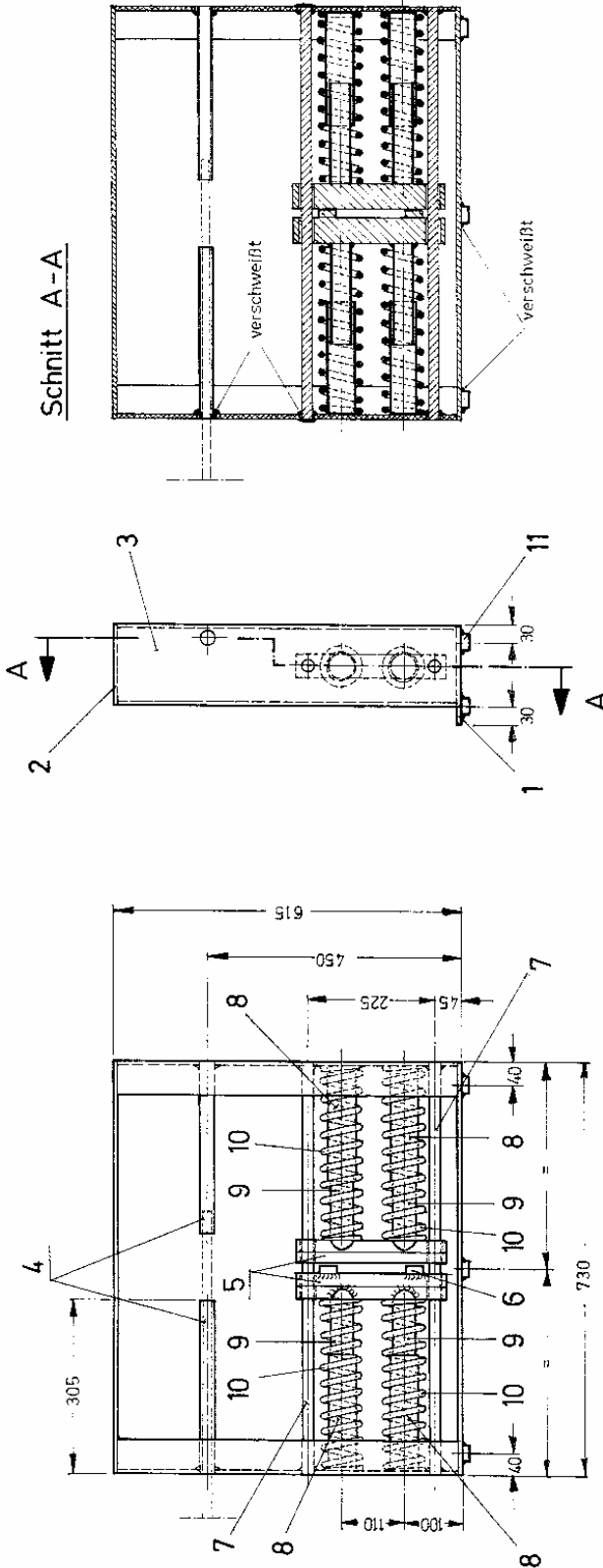


Mobile Wasserentnahmestelle für LAZ.

POS. STÜCK	BENENNUNG	ABMESSUNG	WERKSTOFF	BEMERKUNG
1	Fußgestell, kpl.	30 x 8	St 37 DIN 174	Länge nach Berechnung
2	Ankerbolzen	∅12 x 250	St 37 - 2	Bohrungen nach Flansch Hydr.
3	Flanschring	∅180 x 15	St 37 - 2	
4	Nippel (Außengewinde)	R 2 1/2 x 40	St 35	
5	Winkel (Innengewinde)	R 2 1/2 - 90° kurz	St 35	
6	Nippel (Außengewinde)	R 2 1/2 x 80	St 35	
7	B - Festkupplung	R 2 1/2 DIN 14.308		
8	Schrauben m. Mutter u. Scheibe	M 16 x 65 DIN 933		
9	Schraube	M 12 x 40 "		
10	Dichtung	∅65 x 120 x 2,5	Gummi	verschleißt
11	WN Hydrant, PN10 rechtschließ.			
12	Straßenkappe/UH10 DIN 4055			
13	Klauenstück v. UH			

Maßstab 1 : 7,5

18.02.1988



Übungsmodell für Techn. - Hilfeleistungseinsatz				Maßstab 1 : 7,5
POS. STCK	BENENNUNG	ABMESSUNG	WERKSTOFF	BEMERKUNG
1	Bodenplatte	730 x 175 x 8	St 37-2	
2	Abdeckplatte	730 x 145 x 8	St 37-2	
3	Seitenteil, U-Stahl	145 x 60 x 599 x 8	St 37-2	
4	Stahlrohr	ø 25 x 305 3 stark	St 35	
5	Schiebestück	ø 30 x 260	St 37-2	
6	Distanzplatte	ø 15 x 40	St 37-2	
7	Führungsstange	ø 20 x 730	St 37-2	
8	Führungsrohr	ø 50 x 205 3-stark	St 35	
9	Innenführungsrohr	ø 43 x 205 3-stark	St 35	
10	Druckfeder	19 x 90 x 310	DIN 2098	
11	Fußstück	ø 35 x 15	St 37-2	

